

Medos

2019



www.medosparapety.pl

Medos

Grupa Medos od ponad 20 lat zajmuje się produkcją akcesoriów do stolarki otworowej. Nasza pasja i zaangażowanie sprawia że wciąż rozwijamy się i wprowadzamy coraz większą gamę produktów. Aktualnie na polskim rynku zaopatrujemy ponad 80% rodzimych producentów stolarki PVC i aluminium, a nasze produkty można znaleźć w ponad 55 krajach Europy, Azji, Australii oraz Ameryki Północnej i Południowej.

Zespół Medos to ponad 500 wykwalifikowanych osób: operatorów maszyn CNC, szlifierzy, odlewników, operatorów pras, monterów detali, magazynierów, konstruktorów, pracowników biurowych i kadry zarządzającej.

Trzon naszej produkcji stanowi obróbka mechaniczna stali i aluminium. Tworzymy kompleks produkcyjny złożony z nowoczesnej odlewni stopów aluminiowych oraz ZnAl, wtryskowni do tworzyw sztucznych, malarni proszkowej, cynkowni, anodowni, tłoczni oraz narzędziowni wraz z szeroko pojętym parkiem maszynowym. Oznacza to że cały proces powstawania nowych produktów – **od pomysłu do gotowego wyrobu** - realizowany jest w naszej firmie.

W 2010 roku powstał nowy dział, którego głównym produktem są parapety wewnętrzne i zewnętrzne oraz szerokie spektrum dodatków do ich montażu.

W krótkim okresie czasu staliśmy się jednym z wiodących dystrybutorów parapetów w Polsce. Nasze hasło **„Z Medosem na Wymiar, na Miejsce, na Czas”** zobowiązuje nas do ciągłej rozbudowy powierzchni magazynowej (obecnie 12 tys.m²), modernizacji hal i technologii produkcji, dbałości o wykwalifikowaną kadrę pracowniczą oraz ciągłego podnoszenia jakości usług naszej floty i podwykonawców. Dzięki temu jesteśmy w stanie oferować naszym klientom szeroki zakres asortymentu dostępnego „od ręki” oraz zapewnić dowóz na miejsce w rekordowo szybkim czasie.

Serdecznie zapraszamy do współpracy.

Zespół MEDOS





PARAPETY WEWNĘTRZNE



PARAPETY ZEWNĘTRZNE



SZCZELNY MONTAŻ



CHEMIA BUDOWLANA



KLAMKI I POCHWYTY



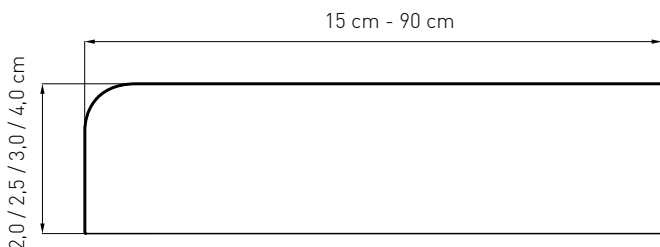
POZOSTAŁY ASORTYMENT

MDF laminowany	4 - 9
MDF zielona płyta	9
Postforming	10 - 11
PVC	12 - 13
PVC softline	14 - 15
Nakładka renowacyjna komorowa	16 - 17
Nakładka renowacyjna standard	18 - 19
Nakładka renowacyjna premium	20 - 21
Zaślepki parapetów wewnętrznych	22
Marmur	23 - 24
Konglomerat	25 - 28
Granit	29 - 31
Aluminiowe	32 - 33
Aluminiowe imitacja płytki	34 - 35
Stalowe	36 - 37
Stalowe softline	38 - 39
Stalowe laminowane	40 - 41
Stalowe laminowane softline	42 - 43
Zaślepki i łączniki parapetów zew.	44 - 45
Stropex EMO	46 - 49
Narzędzia EMO	50 - 51
Ciepłe parapety XPS	51 - 53
System SIMPLEX BASIC	54 - 55
System MOWO	56 - 57
Taśmy do ciepłego montażu	58 - 61
Folie EPDM	62
Taśmy rozprężne	63
Aluthermo	64 - 65
Piany montażowe	66 - 67
Kleje i uszczelniacze	68 - 69
Primery do taśm	70
Smary i czyszciki	71
Klamki drzwiowe "System"	72 - 73
Rozety i ograniczniki "System"	74
Wieszaki "System"	75
Klamki drzwiowe	76
Wkładki bębnekowe	77
Klamki okienne	78 - 82
Pochwyty drzwiowe	83 - 87
Pochwyty balkonowe	88 - 89
Magnetyczna blokada "Windyy"	90
Zatrzaski balkonowe	91
Podpora balkonowa	91
Kotwy montażowe	92
Kliny montażowe	92
Podkładki	93
Uchwyt transportowy	93
Pistolety do piany montażowej	94-95
Literatura fachowa	96-97
Kontakt	98
Katalogi online	99

MDF laminowany

Parapet MDF jest produktem drewnopodobnym, powstałym w wyniku sprasowania włókien drzewnych z dodatkiem związków organicznych, łączonych i utwardzonych w warunkach wysokiego ciśnienia i temperatury. Płyta MDF jest wilgocioodporna. Jest bardzo dobrym substytutem dla drewna naturalnego. Nie zawiera żadnych strukturalnych niedoskonałości typu sęki, złe ułożenie włókien, wiek rdzeni, pęknięcia, czy też przeżywienia.

Parapet MDF w połączeniu z okleiną PVC powstaje pod wysokim ciśnieniem oraz w wysokiej temperaturze, przez co produkt staje się wytrzymały na otarcia oraz zarysowania. Wszystkie parapety są dwustronnie laminowane (spód - laminat w kolorze białym). Szeroka gama kolorystyczna parapetów dostępna w ofercie pozwala dobrać parapet do niemalże każdego okna.



Dostępne frezy (wykończenia rogów):



- maksymalna długość parapetów (w jednym elemencie): **250 cm**
- parapety **powyżej 250 cm** łączone od spodu specjalnym łącznikiem:



- maksymalna szerokość: **90 cm**
- dostępne grubości: **2 cm, 2,5 cm, 3 cm i 4 cm**
- każdy parapet wykonywany jest pod **indywidualny wymiar** podany przez klienta
- możliwość wykonania wcięć wg **własnego projektu**
- możliwość niestandardowego **wykończenia narożników** (legenda str. 24)



Złoty dąb

Orzech



Beton

Kamień



Dąb bielony

Dąb naturalny



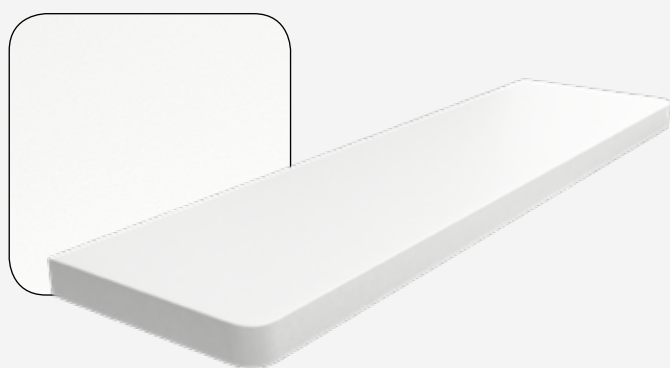
Grafit / Antracyt mat



Wenge deska



Biały mat



Biały połysk





Białe drewno



Marmurek połysk



Ciemny orzech

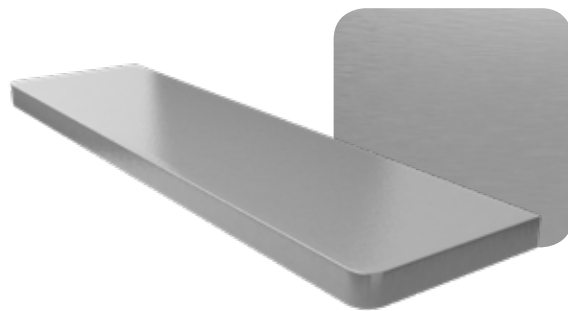


Wenge original



Orzech lanzado

Aluminium 58



Winchester



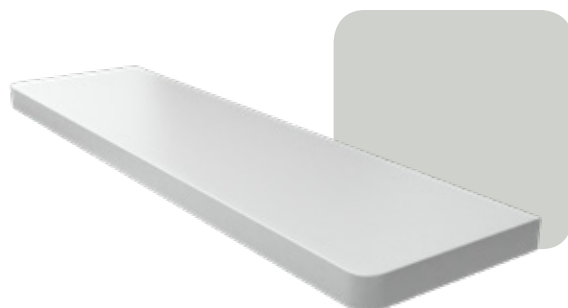
Dąb antyczny



Beton gładki jasny



Popiel



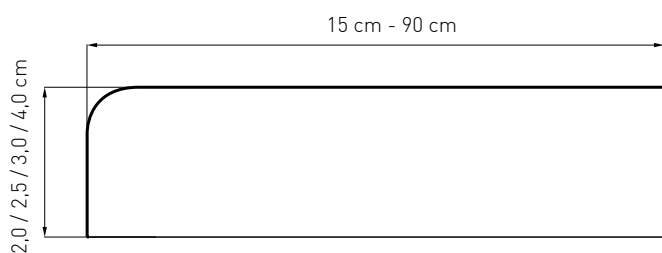
Marmur



MDF zielona płyta



Chcąc wyjść naprzeciw potrzebom naszych klientów wprowadziliśmy nowy produkt – **MDF zielona płyta**. Charakteryzuje się on podwyższoną odpornością na wilgoć dzięki czemu idealnie sprawdzi się w pomieszczeniach narażonych na zawilgocenie lub parowanie. Produkt dostępny we wszystkich wariantach kolorystycznych i technicznych standardowego parapetu MDF.



- maksymalna długość parapetów (w jednym elemencie): **240 cm**
- parapety **powyżej 240 cm** łączone od spodu specjalnym łącznikiem:



Dostępne frezy (wykończenia rogów):



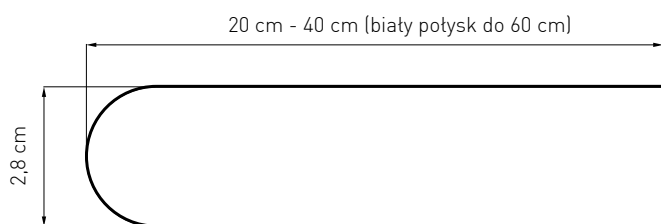
- maksymalna szerokość: **90 cm**
- dostępne grubości: **2 cm, 2,5 cm, 3 cm i 4 cm**
- każdy parapet wykonywany jest pod **indywidualny wymiar** podany przez klienta
- możliwość wykonania wcięć wg **własnego projektu**
- możliwość niestandardowego **wykończenia narożników** (legenda str. 24)



- płyta MDF wysokiej gęstości marki **FINSA**
- gęstość płyty **800-810 kg/m³**
- **5 lat gwarancji!**

Postforming

Postforming to płyta wiórowa pokryta trwałym laminatem HPL (połysk) lub CPL (mat). Spód parapetu został pokryty papierem przeciwpędnym, który zapobiega odkształcaniu się i zabezpiecza parapet przed wilgocią. Parapety wykonane z postformingu pozostają odporne na wysoką temperaturę, promienie UV. Laminat, którym są powleczone, wykazuje wysoką odporność na zarysowania, wgniecenia i ścieranie. Klasyczna linia będzie doskonałym uzupełnieniem każdego wnętrza.

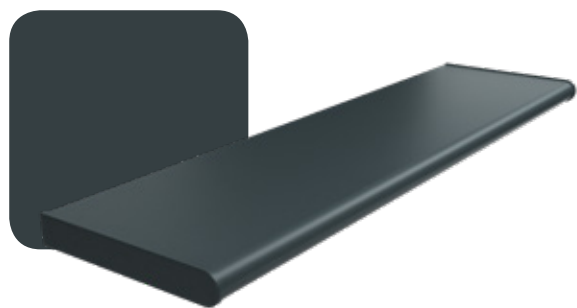


Dedykowany produkt:

- zaślepka parapetu postforming

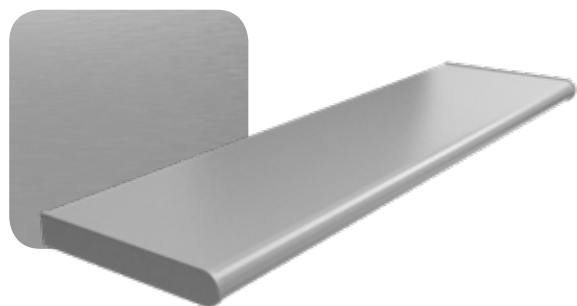
- szerokości: od **20 do 40** cm (co 5 cm)
- kolor **biały połysk** występuje również w szerokości 50 i 60 cm !
- długość maksymalna – **420 cm**
- grubość parapetu – **2,8 cm**
- możliwość docięcia parapetu na szerokość
- każdy parapet wykonywany jest pod **indywidualny wymiar** podany przez klienta
- laminaty HPL zabezpieczone **folią ochronną**
- produkt dostępny w **6 kolorach** standardowych

UWAGA: Tolerancja cięcia +/- 5 mm



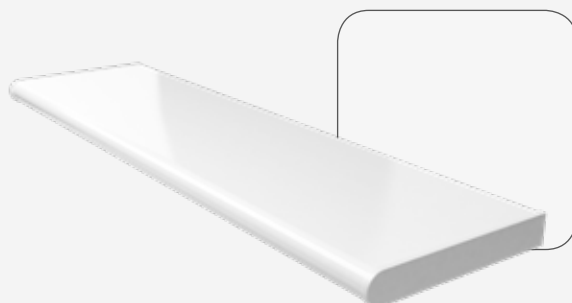
Antracyt

Złoty dąb



Aluminium

Biały połysk



Biały mat

Marmur połysk

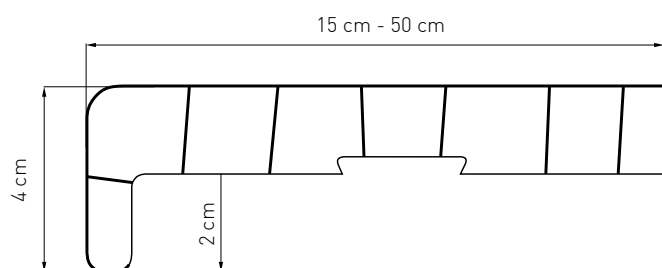


PVC

PVC od wielu lat jest wykorzystywany do produkcji parapetów. Jest to materiał odporny na wilgoć i temperaturę. Zastosowany przekrój komorowy parapetu powoduje usztywnienie konstrukcji oraz gwarantuje stabilność parapetu.

Parapety powlekane są folią wysokiej jakości, przez co zwiększona jest ich odporność na zarysowania oraz na działanie promieni słonecznych. Okleina jest gładka co ułatwia pielęgnację i zapobiega ich trwałym zabrudzeniom.

Standardową linię parapetów PVC charakteryzuje klasyczna prostota dzięki czemu produkt idealnie sprawdzi się zarówno w nowoczesnych, surowych wnętrzach jak i w pomieszczeniach o dużej ilości dominujących szczegółów.

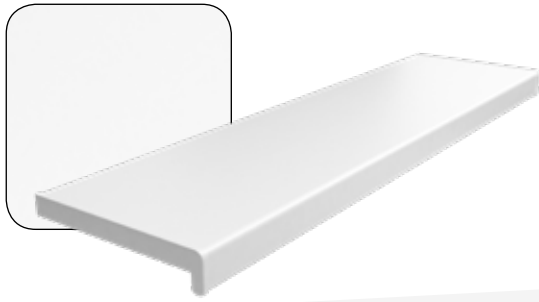


Dedykowany produkt:

- zaślepka parapetu PVC

- szerokości: od **15 do 50 cm** (co 5 cm)
- kolor **biały** występuje również w szerokości 60 cm !
- długość maksymalna – **600 cm**
- grubość parapetu – **2 cm**
- grubość ścianki – **1,3 mm**
- możliwość docięcia parapetu na szerokość
- każdy parapet wykonywany jest pod **indywidualny wymiar** podany przez klienta
- zabezpieczenie **folią ochronną**
- produkt dostępny w **7 kolorach** standardowych

UWAGA: Tolerancja cięcia +/- 5 mm



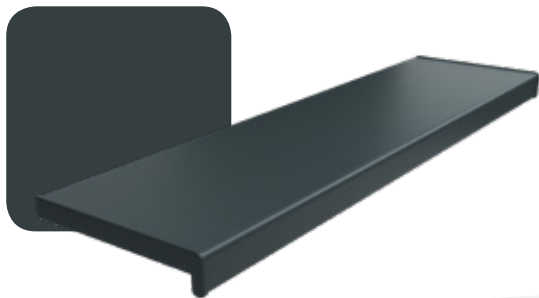
Biały

Złoty dąb



Buk

Orzech



Antracyt

Winchester



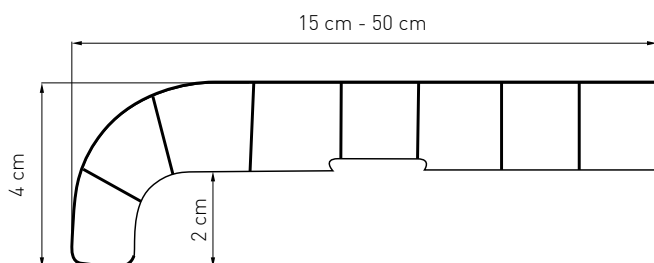
Marmur

PVC softline

PVC od wielu lat jest wykorzystywany do produkcji parapetów. Jest to materiał odporny na wilgoć i temperaturę. Zastosowany przekrój komorowy parapetu powoduje usztywnienie konstrukcji oraz gwarantuje stabilność parapetu.

Parapety powlekane są folią wysokiej jakości, przez co zwiększona jest ich odporność na zarysowania oraz na działanie promieni słonecznych. Okleina jest gładka co ułatwia pielęgnację i zapobiega ich trwałym zabrudzeniom.

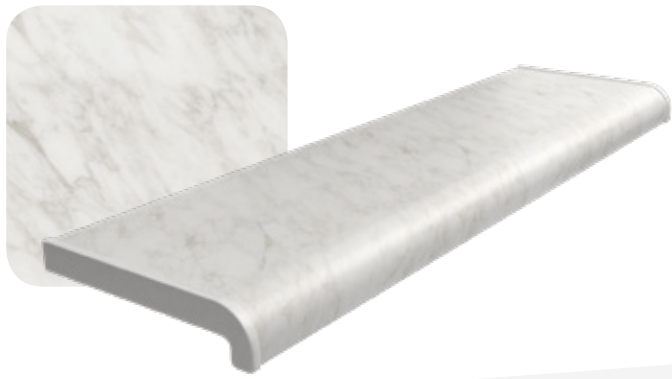
Linie parapetów Softline PVC charakteryzuje wyjątkowy design. Subtelne zaokrąglenia czynią ten produkt wyjątkowo nowoczesnym i estetycznym, przy zachowaniu wszystkich właściwości parapetów z PVC.

Dedykowany produkt:

- zaślepka parapetu PVC softline

- szerokości: od **15 do 50 cm** (co 5 cm)
- długość maksymalna – **600 cm**
- grubość parapetu – **2 cm**
- grubość ścianki – **1,3 mm**
- możliwość docięcia parapetu na szerokość
- każdy parapet wykonywany jest pod **indywidualny wymiar** podany przez klienta
- zabezpieczenie **folią ochronną**
- produkt dostępny w **5 kolorach** standardowych

UWAGA: Tolerancja cięcia +/- **5 mm**



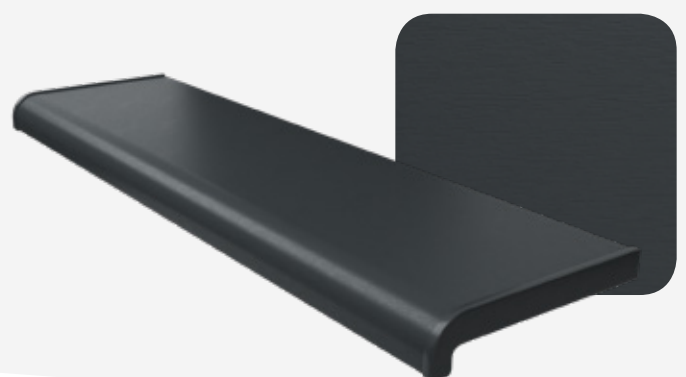
Marmur



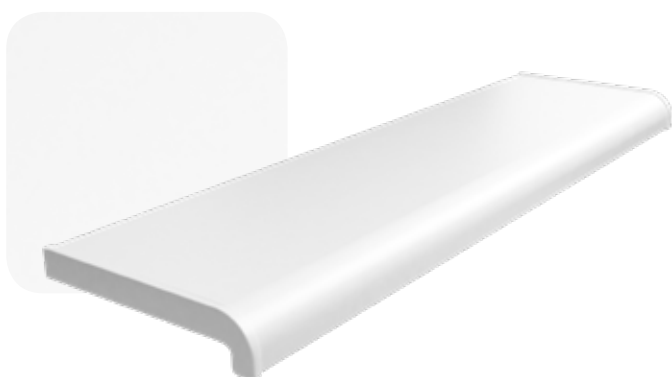
Złoty dąb



Orzech



Antracyt

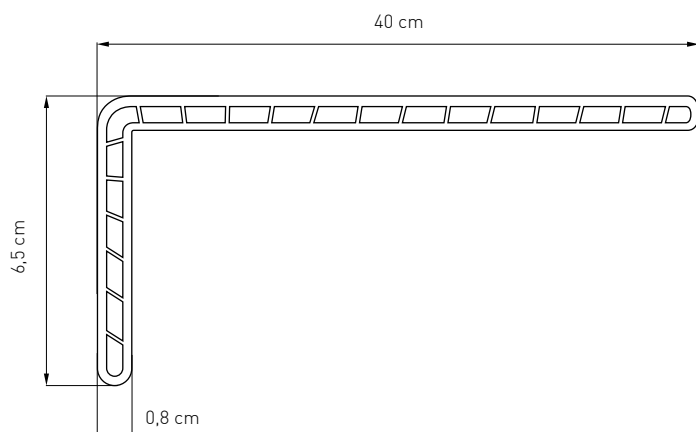


Biały

Nakładka renowacyjna komorowa

Produkty z serii nakładek renowacyjnych są rewolucyjnym rozwiązaniem dla osób, które w szybki i niedrogi sposób chcą odświeżyć wygląd swojej wnęki okiennej. Idealnie nadają się do renowacji starych parapetów wykonanych z lastryka, betonu lub kamienia. Wysokiej jakości okleina PVC zapewnia zarówno atrakcyjny wygląd jak i łatwość utrzymania parapetu w czystości. Dodatkowym atutem PVC jest podwyższona odporność na wilgoć i ścieranie.

Produkt dostępny w trzech wariantach: wersja komorowa, premium i standard różniących się konstrukcją, wymiarami i kolorystyką umożliwi dobranie idealnego substytutu standardowego parapetu.



- szerokość: **40 cm**
- maksymalna długość: **600 cm**
- możliwość docięcia nakładki na dowolną szerokość
- każdy parapet wykonywany jest pod **indywidualny wymiar** podany przez klienta

Dedykowany produkt:

- zaślepka nakładki renowacyjnej komorowej

UWAGA: Tolerancja cięcia +/- 5 mm



Marmur



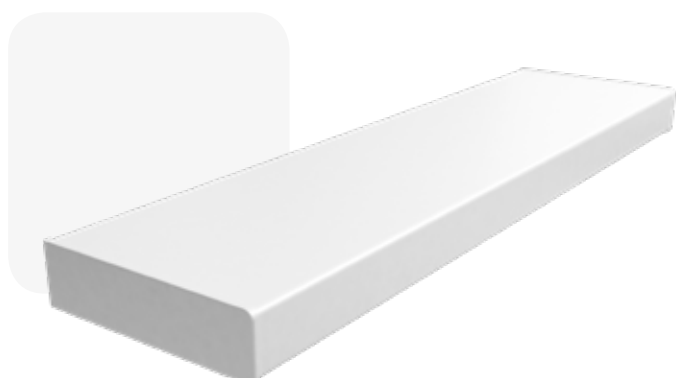
Brzoza



Złoty dąb



Orzech

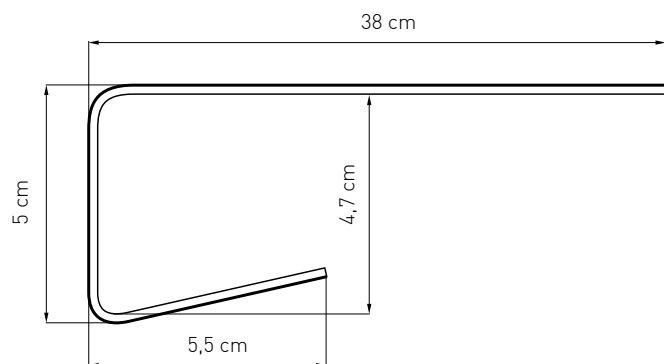


Biały

Nakładka renowacyjna standard

Produkty z serii nakładek renowacyjnych są rewolucyjnym rozwiązaniem dla osób, które w szybki i niedrogi sposób chcą odświeżyć wygląd swojej wnęki okiennej. Idealnie nadają się do renowacji starych parapetów wykonanych z lastryka, betonu lub kamienia. Wysokiej jakości okleina PVC zapewnia zarówno atrakcyjny wygląd jak i łatwość utrzymania parapetu w czystości. Dodatkowym atutem PVC jest podwyższona odporność na wilgoć i ścieranie.

Produkt dostępny w trzech wariantach: wersja komorowa, premium i standard różniących się konstrukcją, wymiarami i kolorystyką umożliwi dobranie idealnego substytutu standardowego parapetu.



- szerokość: **38 cm**
- maksymalna długość: **600 cm**
- możliwość docięcia nakładki na dowolną szerokość
- każdy parapet wykonywany jest pod **indywidualny wymiar** podany przez klienta

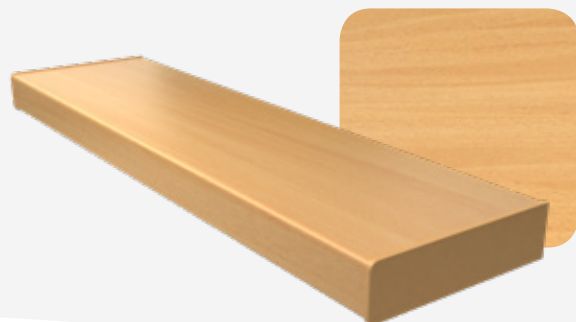
Dedykowany produkt:

- zaślepka nakładki renowacyjnej standard

UWAGA: Tolerancja cięcia +/- 5 mm



Marmur



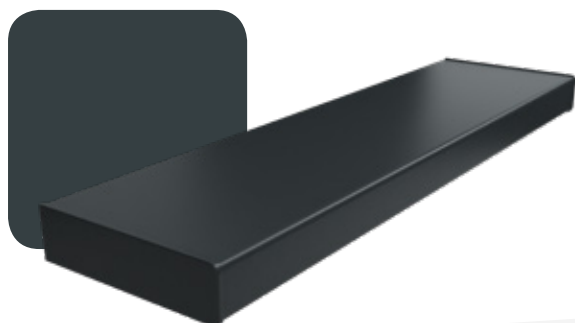
Olcha



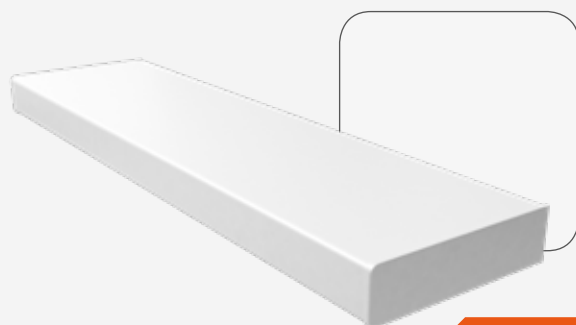
Złoty dąb



Orzech



Antracyt

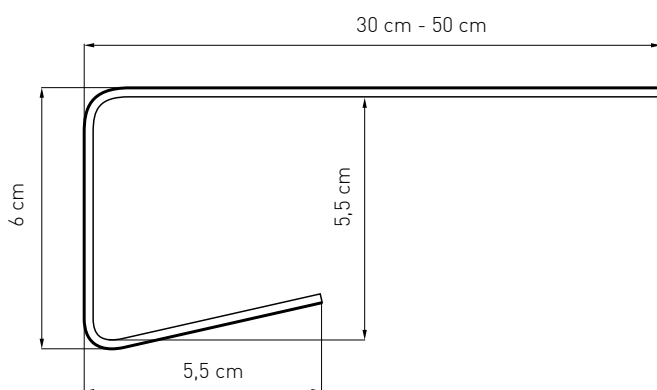


Biały

Nakładka renowacyjna premium

Produkty z serii nakładek renowacyjnych są rewolucyjnym rozwiązaniem dla osób, które w szybki i niedrogi sposób chcą odświeżyć wygląd swojej wnęki okiennej. Idealnie nadają się do renowacji starych parapetów wykonanych z lastryka, betonu lub kamienia. Wysokiej jakości okleina PVC zapewnia zarówno atrakcyjny wygląd jak i łatwość utrzymania parapetu w czystości. Dodatkowym atutem PVC jest podwyższona odporność na wilgoć i ścieranie.

Produkt dostępny w trzech wariantach: wersja komorowa, premium i standard różniących się konstrukcją, wymiarami i kolorystyką umożliwi dobranie idealnego substytutu standardowego parapetu.



- szerokości: **30 cm, 40 cm, 50 cm**
- maksymalna długość: **600 cm**
- możliwość docięcia nakładki na dowolną szerokość
- każdy parapet wykonywany jest pod **indywidualny wymiar** podany przez klienta

Dedykowany produkt:

- zaślepka nakładki renowacyjnej premium

UWAGA: Tolerancja cięcia +/- 5 mm



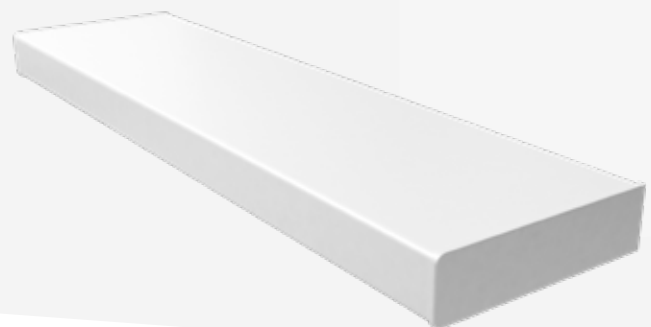
Marmur



Orzech



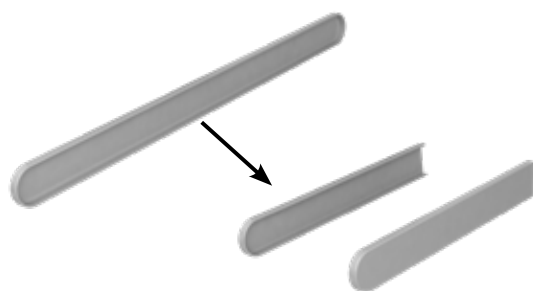
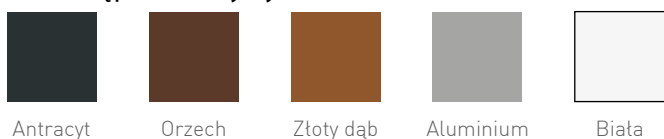
Złoty dąb



Biały

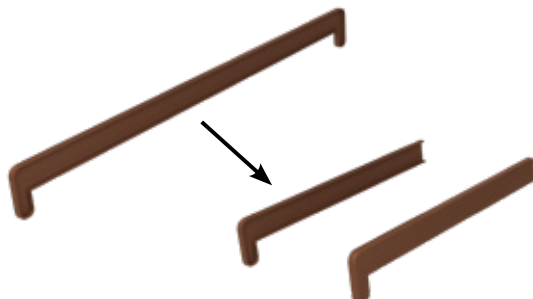
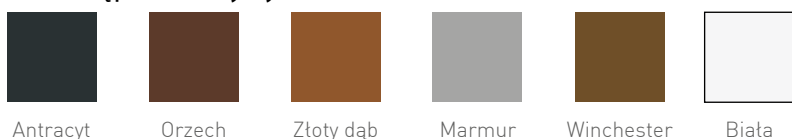
Zaślepki parapetu postforming

- długość: 400 mm
- dostępna kolorystyka:



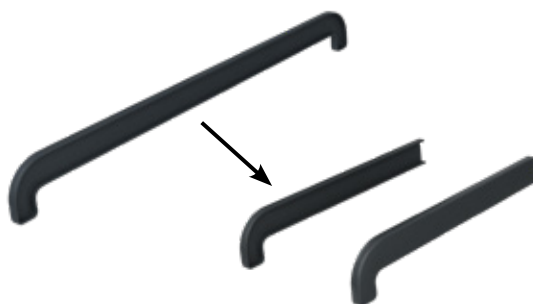
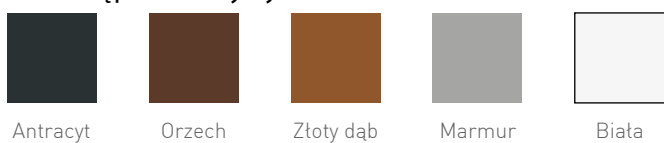
Zaślepki parapetu PVC

- długość: 600 mm
- dostępna kolorystyka:



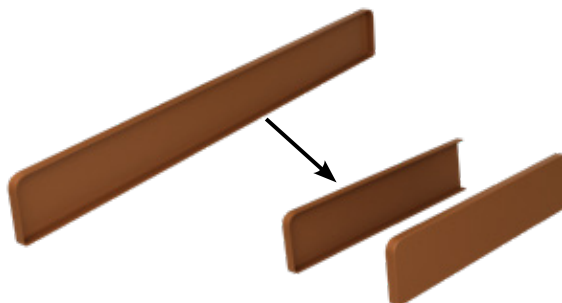
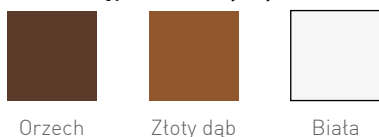
Zaślepki parapetu PVC softline

- długość: 600 mm
- dostępna kolorystyka:



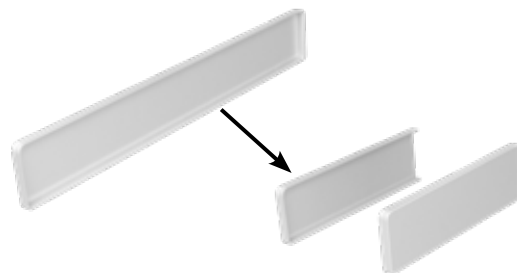
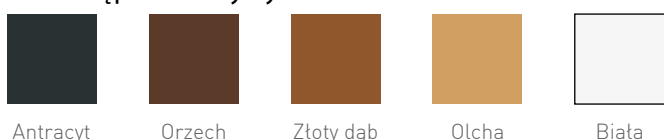
Zaślepki nakładki komorowej

- długość: 520 mm
- dostępna kolorystyka:



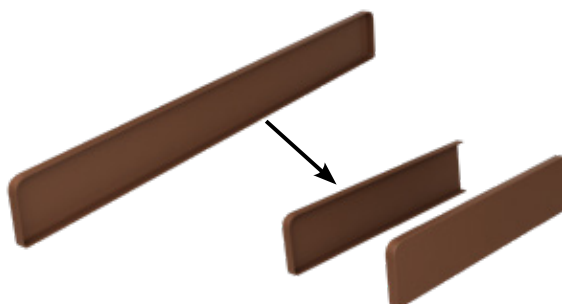
Zaślepki nakładki standard

- długość: 410 mm
- dostępna kolorystyka:



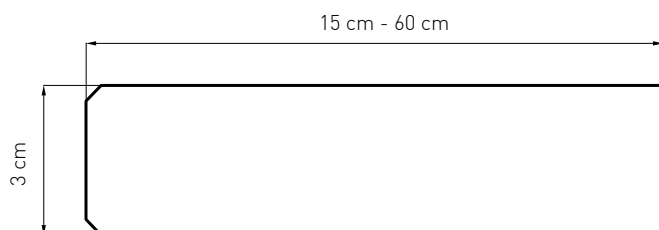
Zaślepki nakładki premium

- długość: 510 mm
- dostępna kolorystyka:



Marmur

Marmur jest skałą metamorficzną powstałą z przeobrażenia wapieni (rzadziej dolomitów). Stosunkowo łatwo poddaje się obróbce, w tym polerowaniu, zachowując jednocześnie swoje właściwości fizyko-chemiczne, co daje mu wysoką lokatę na liście cennych materiałów budowlanych i rzeźbiarskich. Charakteryzuje go wysoka odporność na ścieranie, niewrażliwość na czynniki atmosferyczne i bliska zeru wchłanianie tłuszczów. Stosowany jako materiał wykończeniowy na parapety, schody, posadzki, kominki idealnie komponuje się z wystrojem wewnątrz dodając im prestiżu i luksusu.



Dostępne frezy (wykończenia narożników):



- szerokość: od **15 do 60 cm**
- maksymalna długość pojedynczego elementu – **270 cm**
- grubość parapetu – **3 cm**
- spód płyty wzmocniony siatką
- brzegi płyty delikatnie fazowane
- każdy parapet wykonywany jest pod **indywidualny wymiar** podany przez klienta
- możliwość wykonania niestandardowego produktu wg projektu (z uwzględnieniem możliwości technicznych)
- dwa rodzaje frezów (w standardzie frez prosty, frez zaokrąglony z dopłatą)
- możliwość niestandardowego **wykończenia narożników** (legenda str. 24)

UWAGA: Materiał pochodzenia naturalnego - partie materiału mogą różnić się kolorystycznie. Różnice w odcieniach, przeżycia, mikropęknięcia, wtrącenia nie są wadami lecz świadczą o niepowtarzalności produktu. Próbkę materiału mają charakter poglądowy i mogą odbiegać od gotowego produktu.

Brecia sarda (Napoleon)



Legenda niestandardowego wykończenia narożników:

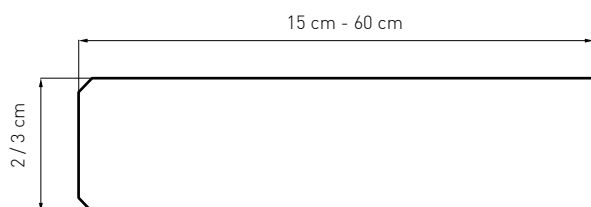
LPP	- lewa, prawa strona prosta (bez frezu)
PP	- prawa strona prosta (bez frezu)
LP	- lewa strona prosta (bez frezu)
Rx2	- dwa boczne narożniki frezowane
Rx4	- wszystkie narożniki frezowane
R45	- prawa strona ścięta pod kątem 45°
L45	- lewa strona ścięta pod kątem 45°
LP45	- lewa, prawa strona ścięta pod kątem 45°
RYSUNEK	- możliwość dodania rysunku technicznego

Konglomerat



Konglomerat marmurowy jest cenionym w budownictwie produktem przemysłowym, będącym mieszanką wyselekcjonowanych odłamków naturalnego marmuru i pełniącej rolę spoiwa - żywicy polimerowej. Wysoka zawartość czystego kamienia (95%) sprawia, że właściwości techniczne konglomeratu przewyższają właściwości materiału naturalnego, czyli marmuru, który został wykorzystany do jego produkcji. Aglomarmur wykorzystywany jest na całym świecie do produkcji, parapetów, blatów, posadzek, okładzin ścian, schodów.

Istotny atut naszego kamienia stanowi jego pochodzenie - jest to produkt o najwyższych właściwościach, bez mikro-ubytków, odporny na ścieranie oraz zgniatanie. Gładka, wypolerowana powierzchnia doda blasku każdemu wnętrzu a przy tym sprzyja utrzymaniu tafli w czystości. Szeroki wybór kolorów w połączeniu z profesjonalną obróbką daje rozległą gamę rozwiązań i zastosowań, pozwalającą spełnić większość wymagań architektonicznych i funkcjonalnych.



Dostępne frezy (wykończenia narożników):



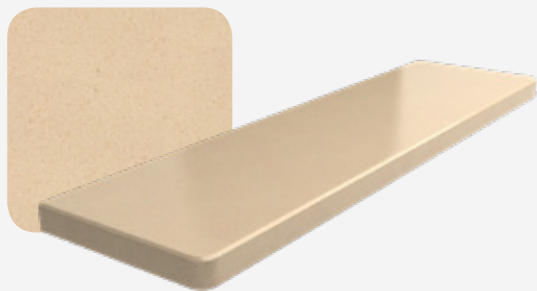
- szerokość: od **15 do 60 cm**
- maksymalna długość pojedynczego elementu – **300 cm**
- grubości parapetu – **2 cm i 3 cm**
- brzegi płyty delikatnie fazowane
- każdy parapet wykonywany jest pod **indywidualny wymiar** podany przez klienta
- możliwość wykonania niestandardowego produktu wg projektu (z uwzględnieniem możliwości technicznych)
- dwa rodzaje frezów (w standardzie frez zaokrąglony)
- produkt dostępny w **17 kolorach** standardowych
- możliwość niestandardowego **wykończenia narożników** (legenda str. 24)

UWAGA: Materiał pochodzenia naturalnego - partie materiału mogą różnić się kolorystycznie. Różnice w odcieniach, przeżycenia, mikropęknięcia, wtrącenia nie są wadami lecz świadczą o niepowtarzalności produktu. Próbkki materiału mają charakter poglądowy i mogą odbiegać od gotowego produktu.

Napoleon brown



Beige marfil



Verde alpi



Nero portoro



Bianco mandorla



Rosa del garda





Royal beige



Polare



Botticino



Brecia aurora



Rosso verona

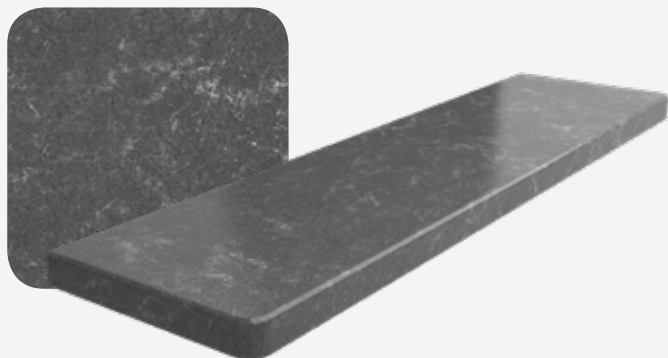


Bianco carrara

Calacatta



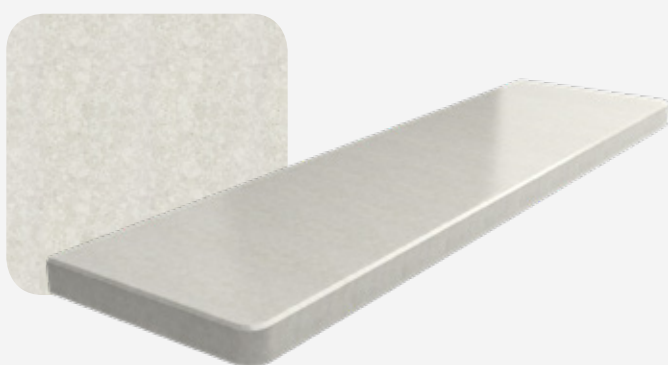
Baltic grey



Perlato



Madreperla



Bianco ambra



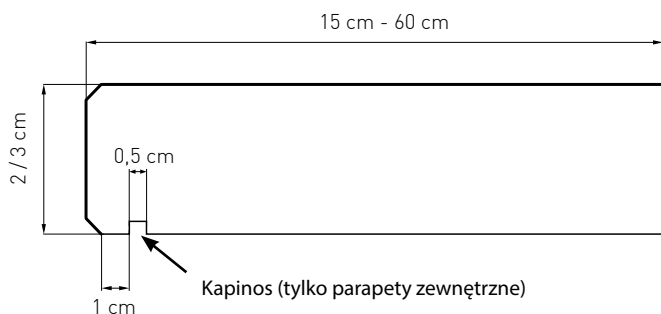
Granit



Granit jest twardą skałą o budowie jawnokrystalicznej, zbudowaną z kwarcu, skalenia potasowego i plagioklazu oraz biotyty. Ze względu na dostępność dużych bloków, łatwość cięcia i polerowania, walory estetyczne, niezwykłą wytrzymałość w skrajnych warunkach atmosferycznych, kwasoodporność i nie wchłanianie tłuszczów jest używany w budownictwie jako kamień budowlany i dekoracyjny.

Dzięki bogactwu struktury i mnogości kolorów wspaniale komponuje się zarówno we wnętrzach domów jak i w miejscach użyteczności publicznej. Szczególnie polecany na blaty kuchenne, posadzki, parapety, schody i elewacje.

Rozległa kolorystyka w połączeniu z profesjonalną obróbką daje rozległą gamę rozwiązań i zastosowań, pozwalającą spełnić większość wymagań architektonicznych i funkcjonalnych.



Dostępne frezy (wykończenia narożników):



- szerokość: od **15 do 60 cm**
- maksymalna długość pojedynczego elementu – **270 cm**
- grubości parapetu – **2 cm i 3 cm**
- zastosowanie: **wewnętrzne i zewnętrzne**
- każdy parapet wykonywany jest pod **indywidualny wymiar** podany przez klienta
- możliwość wykonania niestandardowego produktu wg projektu (z uwzględnieniem możliwości technicznych)
- dwa rodzaje frezów (w standardzie frez prosty, frez zaokrąglony z dopłatą)
- produkt dostępny w **10 kolorach** standardowych
- możliwość niestandardowego **wykończenia narożników** (legenda str. 24)

UWAGA: Materiał pochodzenia naturalnego - partie materiału mogą różnić się kolorystycznie. Różnice w odcieniach, przeżycenia, mikropęknięcia, wtrącenia nie są wadami lecz świadczą o niepowtarzalności produktu. Próbkę materiału mają charakter poglądowy i mogą odbiegać od gotowego produktu.

Rosso balmoral



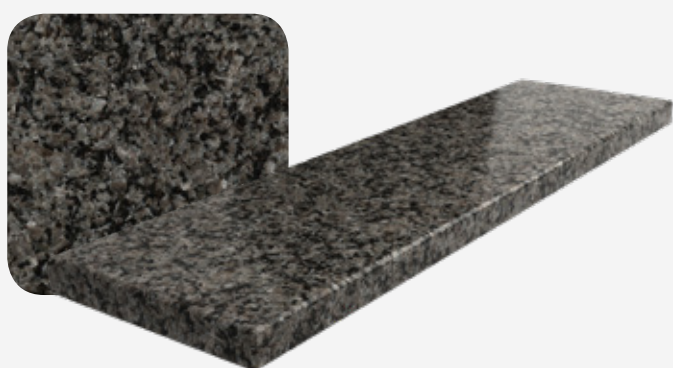
Baltic brown



Grey



Nero impala



Galaxy star





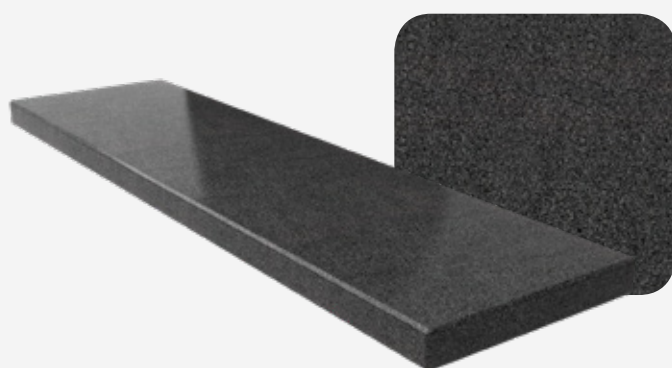
Rosso multicolor



Nero assoluto



Maple red



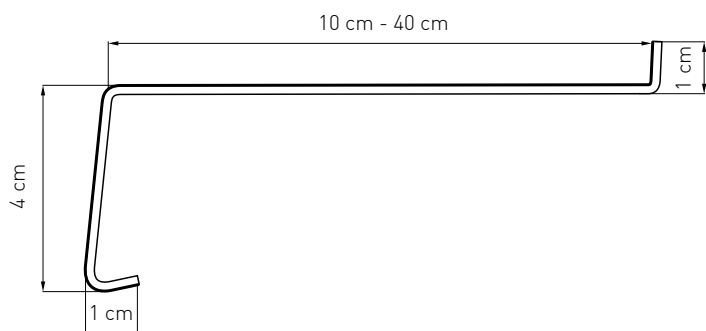
Padang dark



Yellow pink

Aluminiowe

Aluminium łączy w sobie unikalną kombinację pożądanych własności takich jak: niewielka masa, wysoka wytrzymałość, plastyczność, podatność na obróbkę czy wysoka odporność na korozję. W odróżnieniu od większości gatunków stali, glin nie kruszeje w niskich temperaturach lecz zwiększa swą wytrzymałość. Wysokiej jakości proszkowa powłoka malarska oraz klasyczny kształt gwarantują estetyczny wygląd i kompatybilność z mnogością typów elewacji.



- szerokość: od **10 do 40 cm** (co 2,5 cm)
- maksymalna długość pojedynczego elementu – **600 cm**
- grubość aluminium – **1,2 mm** (RAL 7016) i **1,0 mm** (RAL 9016 i 8019)
- każdy parapet wykonywany jest pod **indywidualny wymiar** podany przez klienta
- zabezpieczenie **folią ochronną**
- produkt dostępny w **3 kolorach** standardowych
- możliwość wykonania parapetu w **dowolnej kolorystyce RAL!**

Dedykowany produkt:

- zaślepka **aluminiowa** prosta parapetu zewnętrznego
- zaślepka **PVC** prosta parapetu zewnętrznego
- łącznik aluminiowy kątowy
- łącznik **PVC** kątowy

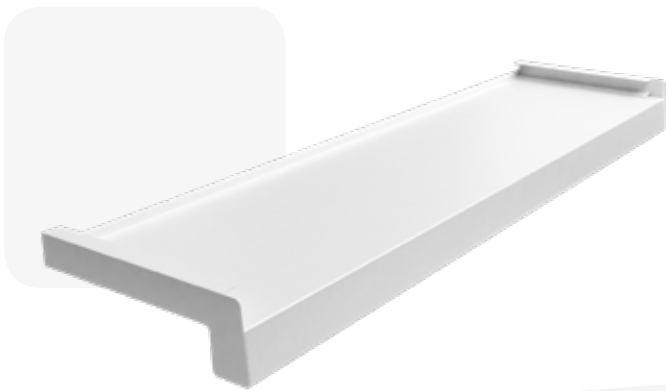


UWAGA: Tolerancja cięcia +/- 5 mm

Antracyt RAL 7016



Biały RAL 9016

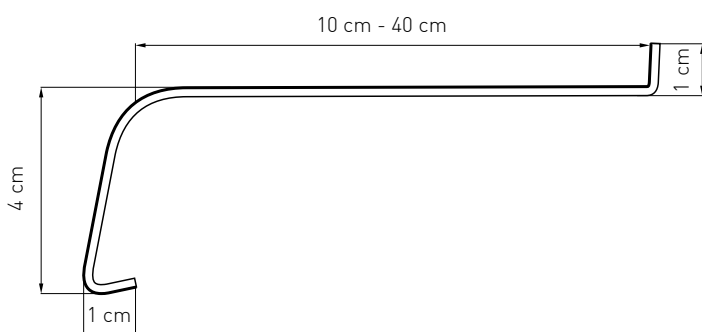


Brąz RAL 8019



Aluminiowe – imitacja płytki

Parapety zewnętrzne w wersji softline dzięki charakterystycznym przetłoczeniom z powodzeniem imitują płytkę klinkierową. Subtelnie zaoblony kształt i młotkowana powłoka, uzyskana przy pomocy wysokiej jakości proszkowych farb strukturalnych czynią parapet estetycznym i atrakcyjnym wizualnie. Właściwości aluminium w połączeniu z nowoczesną technologią nanoszenia powłok malarskich sprawiają, że produkt jest odporny na czynniki atmosferyczne.

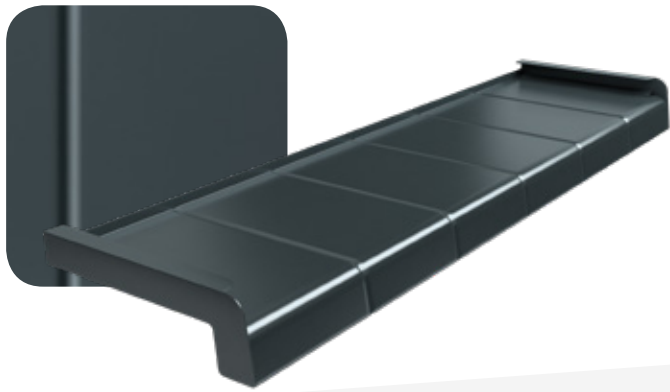


- szerokość: od **10 do 40** cm (co 2,5 cm)
- maksymalna długość pojedynczego elementu – **600 cm**
- grubość aluminium – **1,2 mm**
- każdy parapet wykonywany jest pod **indywidualny wymiar** podany przez klienta
- zabezpieczenie **folią ochronną**
- produkt dostępny w **5 kolorach** standardowych

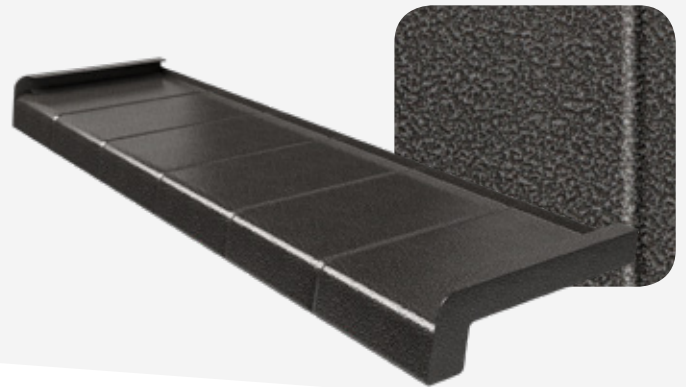
Dedykowany produkt:

- zaślepka **aluminiowa** softline parapetów zewnętrznych (nie występuje w kolorze cegła)
- zaślepka **PVC** softline parapetów zewnętrznych
- łącznik - uszczelka gumowa „H” do parapetów softline

UWAGA: Tolerancja cięcia +/- 5 mm



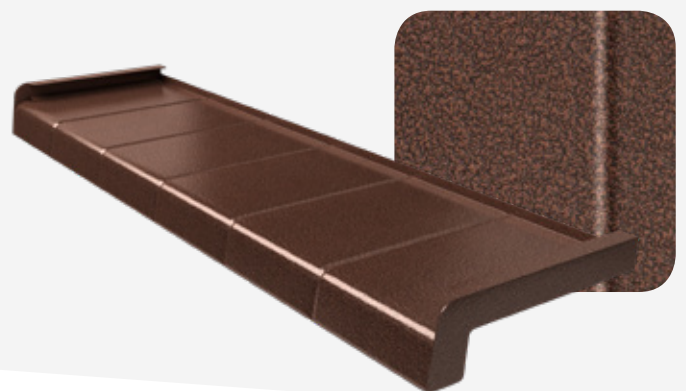
Antracyt RAL 7016



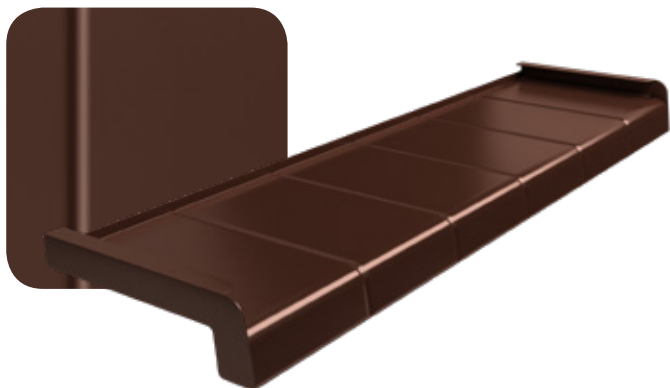
Antyk stal



Cegła RAL 8004



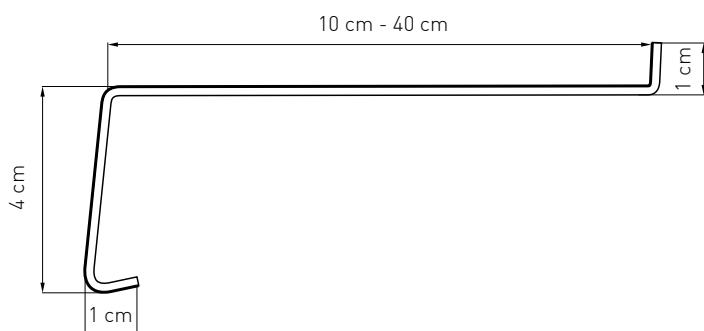
Antyk miedź



Brąz RAL 8017

Stalowe

Wykonane z wysokiej klasy blachy ocynkowanej ogniowo o grubości 0,75 mm powlekanej lakierem poliestrowym. Połączenie powłok ochronnych: ogniowo ocynkowanych i powłok organicznych w jednym wyrobie, ma za zadanie zapewnienie wysokich walorów użytkowych i estetycznych oraz długotrwałej żywotności elementów z nich wykonanych. Prosta linia i wysoka estetyka wykonania sprawiają, że parapet idealnie komponuje się z każdym oknem.



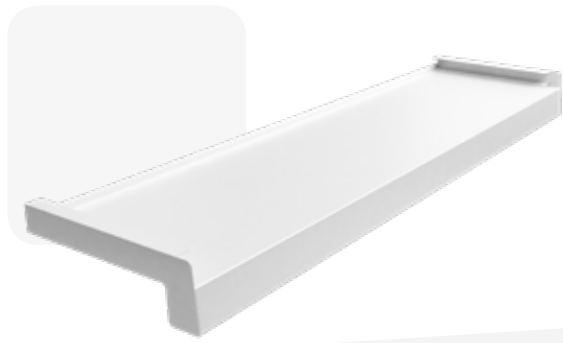
- szerokość: od **10 do 40 cm** (co 2,5 cm)
- maksymalna długość pojedynczego elementu – **600 cm**
- grubość blachy – **0,75 mm**
- grubość powłoki lakierniczej **25 µm**
- każdy parapet wykonywany jest pod **indywidualny wymiar** podany przez klienta
- zabezpieczenie **folią ochronną**
- produkt dostępny w **6 kolorach** standardowych
- możliwość wykonania parapetu w **dowolnym kolorze** z palety RAL !

Dedykowany produkt:

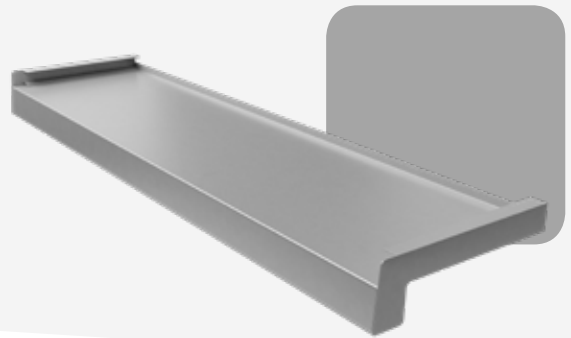
- zaślepka **aluminiowa** prosta parapetu zewnętrznego
- zaślepka **PVC** prosta parapetu zewnętrznego
- łącznik aluminiowy kątowy
- łącznik **PVC** kątowy



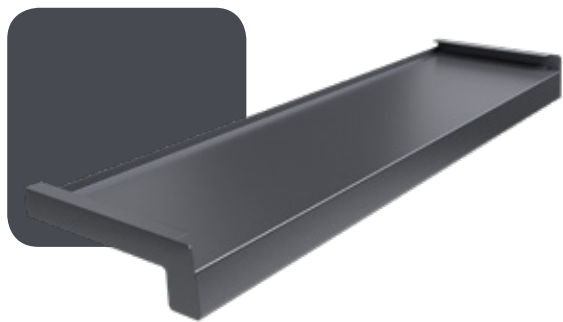
UWAGA: Tolerancja cięcia +/- 5 mm



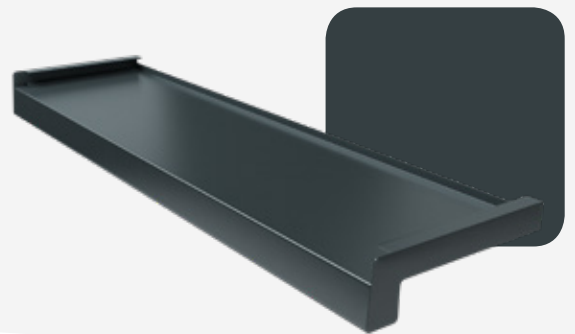
Biały RAL 9016



Srebrny RAL 9006



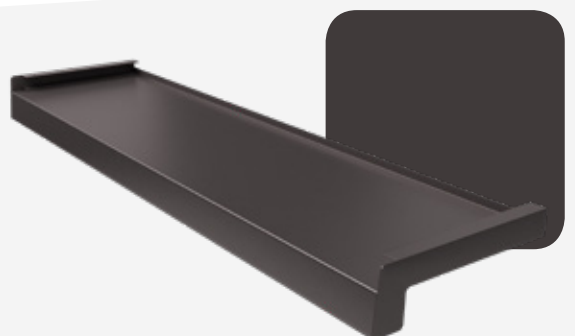
Antracyt RAL 7024



Antracyt RAL 7016



Brąz RAL 8017

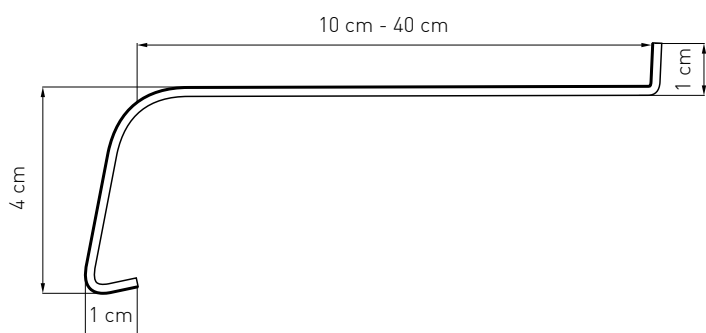


Brąz RAL 8019

Stalowe softline

Wykonane z najwyższej jakości stali ocynkowanej powlekanej lakierem poliestrowym. Struktura blach z powłoką organiczną to tak naprawdę kilka różnych warstw, z których każda pełni określoną funkcję, aby w efekcie stworzyć doskonały system ochronny. Dzięki niemu produkty końcowe są odporne na szereg warunków atmosferycznych a ściśle przylegająca powłoka lakiernicza sprawia, że parapet jest idealnie wykończony i estetyczny.

Produkty w wersji SOFT dzięki charakterystycznym zaoblениom rantów tworzą niepowtarzalny produkt, spełniający szerokie spektrum wymagań jakościowych i wizualnych.



- szerokość: od **10 do 40 cm** (co 2,5 cm)
- maksymalna długość pojedynczego elementu – **600 cm**
- grubość blachy – **0,75 mm**;
- grubość powłoki lakierniczej **25 µm**;
- każdy parapet wykonywany jest pod **indywidualny wymiar** podany przez klienta
- zabezpieczenie **folią ochronną**
- produkt dostępny w **7 kolorach** standardowych
- możliwość wykonania parapetu w **dowolnym kolorze** z palety RAL !

Dedykowany produkt:

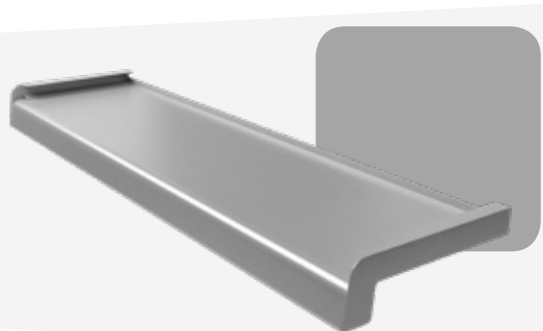
- zaślepka **alumiowa** softline parapetów zewnętrznych
- zaślepka **PVC** softline parapetów zewnętrznych
- łącznik - uszczelka gumowa „H” do parapetów softline



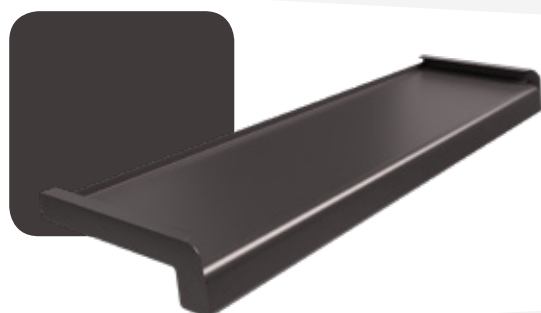
UWAGA: Tolerancja cięcia +/- 5 mm



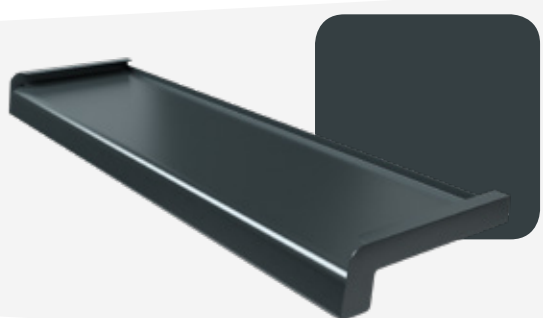
Biały RAL 9016



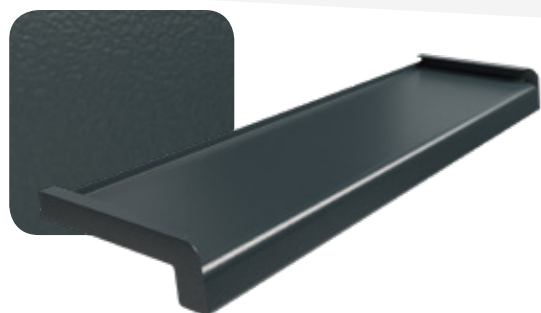
Srebrny RAL 9006



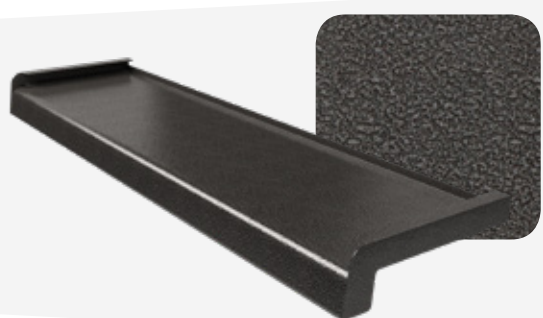
Brąz RAL 8017



Antracyt RAL 7016



Antracyt struktura



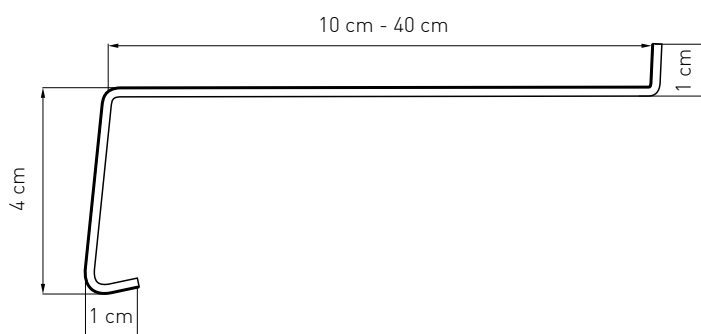
Antyk stal



Antyk miedź

Stalowe laminowane

Wykonane z wysokiej klasy blachy ocynkowanej ogniowo o grubości 0,7 mm powlekanej dodatkowo lakierem proszkowym. Wierzch parapetu oklejony najwyższej jakości folią PVC marki RENOLIT odporną na działanie czynników atmosferycznych, światła, promieni UV, wilgoci i temperatury. Idealnie komponują się z całą gamą stolarki okiennej zarówno PVC, drewnianej oraz aluminium z powodzeniem naśladując naturalne materiały.

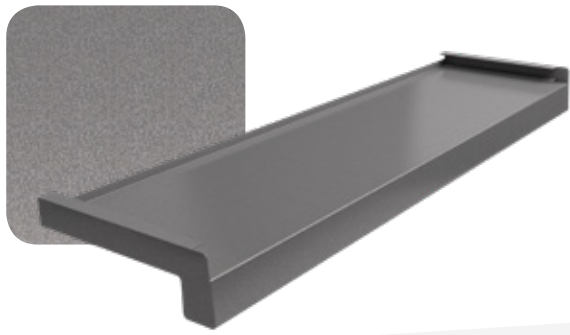


- szerokość: od **10 do 40 cm** (co 2,5 cm)
- maksymalna długość pojedynczego elementu – **600 cm**
- grubość blachy – **0,7 mm**
- grubość laminatu - **150-200 µm**
- każdy parapet wykonywany jest pod **indywidualny wymiar** podany przez klienta
- zabezpieczenie **folią ochronną**
- produkt dostępny w **7 kolorach** standardowych

Dedykowany produkt:

- zaślepka **aluminiowa** prosta parapetu zewnętrznego
- zaślepka **PVC** prosta parapetu zewnętrznego (nie występuje w kolorze grafit i dąb bielony)
- łącznik aluminiowy kątowy
- łącznik PVC kątowy

UWAGA: Tolerancja cięcia +/- **5 mm**



Grafit

Dąb bielony



Winchester



Złoty dąb



Orzech

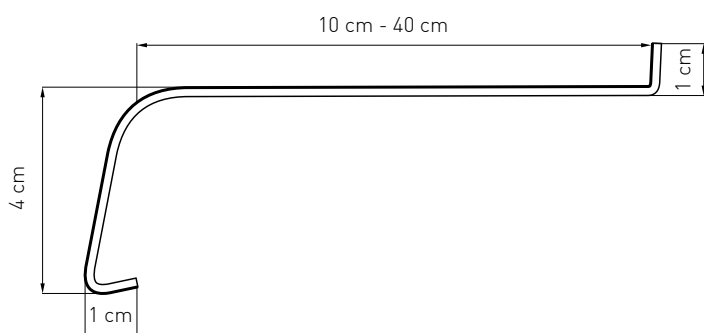


Wenge - dąb bagienny



Stalowe laminowane softline

Łączą w sobie wszystkie cechy parapetów stalowych ocynkowanych z wysoka estetyką jaka cechuje naturalne materiały. Wysokiej klasy oleina PVC marki RENOLIT gwarantuje odporność na czynniki atmosferyczne, trwałość oraz łatwość utrzymania w czystości. Parapety laminowane w wersji SOFT to idealne połączenie tradycyjnego parapetu laminowanego z nowoczesnym wyglądem i subtelnym, miękkim wykończeniem.

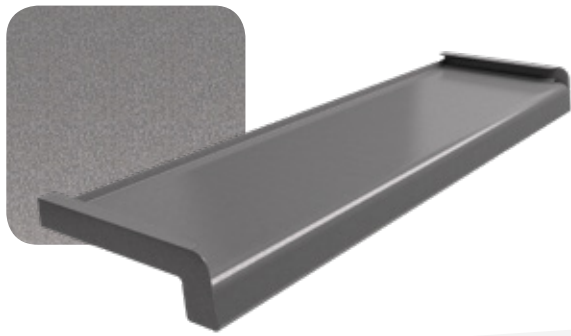


- szerokość: od **10 do 40 cm** (co 2,5 cm)
- maksymalna długość pojedynczego elementu – **600 cm**
- grubość blachy – **0,7 mm**
- grubość laminatu - **150-200 µm**
- każdy parapet wykonywany jest pod **indywidualny wymiar** podany przez klienta
- zabezpieczenie **folią ochronną**
- produkt dostępny w **6 kolorach** standardowych

UWAGA: Tolerancja cięcia +/- **5 mm**

Dedykowany produkt:

- zaślepka **aluminiowa** softline parapetów zewnętrznych
- zaślepka **PVC** softline parapetów zewnętrznych (nie występuje w kolorze grafit i dąb bielony)
- łącznik - uszczelka gumowa „H” do parapetów softline



Grafit

Dąb bielony



Winchester



Złoty dąb



Orzech

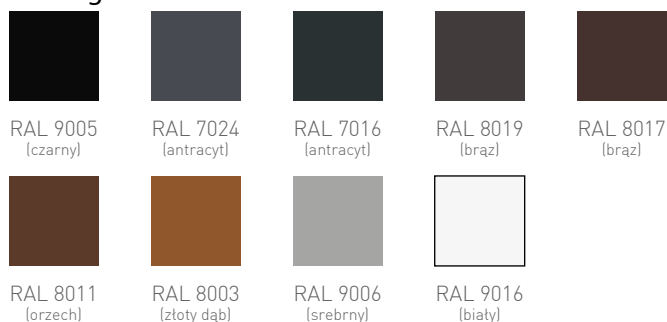


Wenge - dąb bagienny



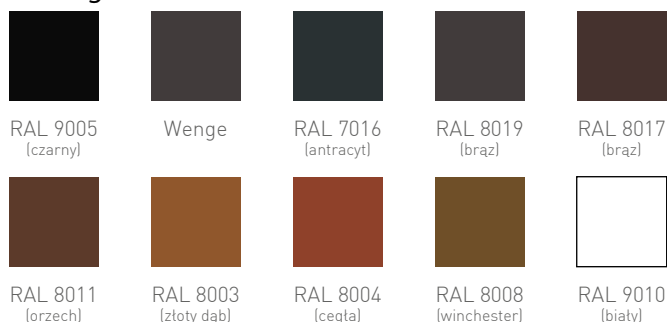
Zaślepki PVC proste parapetów zewnętrznych

- dedykowane do parapetów zewnętrznych prostych
- długość: 300 mm i 400 mm



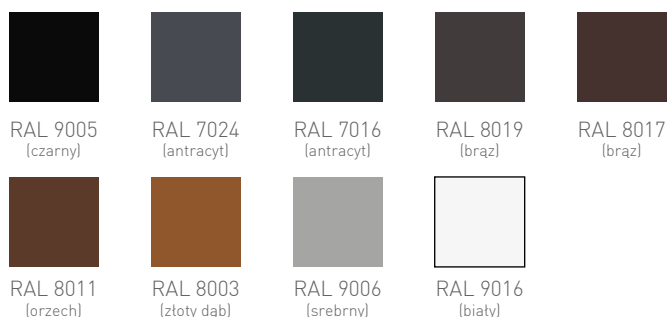
Zaślepki PVC softline parapetów zewnętrznych

- dedykowane do parapetów zewnętrznych Softline
- długość: 350 mm



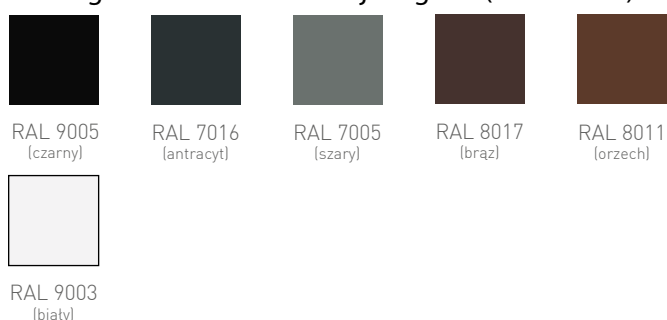
Łącznik PVC kątowy

- przeznaczony do łączenia parapetów zewnętrznych prostych wzdłużnie lub pod kątem 90°
- długość – 480 mm



Łącznik – uszczelka gumowa „H” do parapetów softline

- przeznaczony do łączenia parapetów zewnętrznych softline
- długość: odcinki dowolnej długości (min. 10 cm)



Zaślepki aluminiowe proste parapetów zewnętrznych

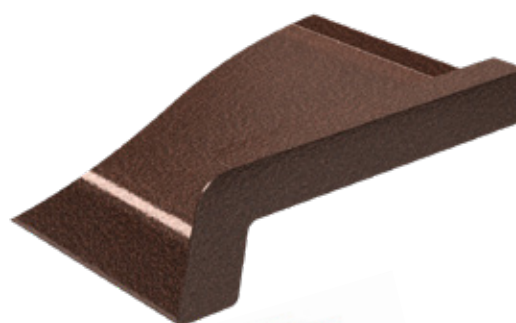
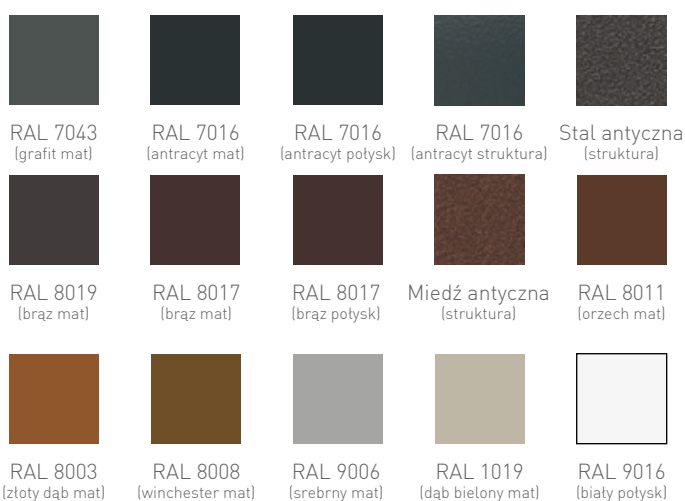
- dedykowane do parapetów zewnętrznych prostych
- długości od 100 – 400 mm (co 2,5 cm)



Możliwość wykonania zaślepek w dowolnej kolorystyce RAL !

Zaślepki aluminiowe softline parapetów zewnętrznych

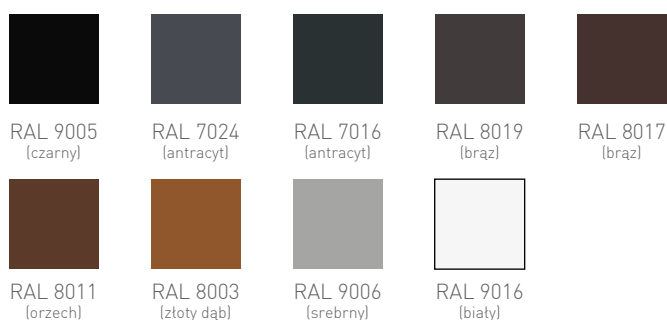
- dedykowane do parapetów zewnętrznych softline
- długości od 100 – 400 mm (co 2,5 cm)



Możliwość wykonania zaślepek w dowolnej kolorystyce RAL !

Łącznik aluminiowy kątowy

- przeznaczony do łączenia parapetów zewnętrznych prostych pod kątem 90°
- długości od 150 – 400 mm (co 2,5 cm)



Możliwość wykonania łącznika w dowolnej kolorystyce RAL !

stropex[®] emo

Energoozczędny montaż okien

Energoozczędny montaż okien (**EMO**) firmy **Stropex** to rewolucyjne rozwiązanie dedykowane budownictwu energooszczędnemu. Doskonałe **właściwości izolacyjne** systemu spełniają kryteria szczelnego montażu okien nawet w domach pasywnych. Większość elementów wykonana jest z tworzywa PVC wypełnionego twardą **pianką poliuretanową, komorowo zamkniętą** o doskonałych właściwościach termoizolacyjnych. Specjalne ukształtowanie profilu, zapewnia wykonanie prawidłowego, szczelnego ciepłego połączenia podczas montażu stolarki okiennej.

System Easy- Click umożliwia łatwe, szybkie i stabilne zespolenie poszczególnych składowych z ramą okienną. Unikatowa, poliuretanowa **uszczelka z efektem pamięci** gwarantuje doskonałą szczelność połączenia. **Podwójne „nóżki”** zwiększają wytrzymałość i pozwalają na zamocowanie stolarki otworowej przy pomocy kotew systemowych zgodnie z właściwymi zaleceniami. Konstrukcja elementów w połączeniu z właściwościami materiałów budulcowych przeciwdziała tworzeniu się mostków termicznych. Wszystkie deklarowane parametry systemu **potwierdzone przez ITB**.

- Odporność na zgniatanie **1500 kg/1 mb.**
- Przepuszczalność powietrza **klasa 4**
- Odporność na wiatr **klasa 5**
- Wodoszczelność **klasa E 1200**.

Standard Line – EMO

Standard Line - EMO to nowoczesny Energoozczędny System Montażowy stolarki otworowej. Dzięki zastosowaniu Termo-PROFILU oraz Termo-PARAPETU spełnia energooszczędne normy europejskie.

Wykonany z tworzywa PVC wypełnionego twardą pianką poliuretanową wraz z uszczelką i specjalnie ukształtowanym profilem umożliwia wykonanie prawidłowego i szczelnego montażu.





Premium Line – EMO

Premium Line - EMO to nowoczesny Energooszczędny System Montażowy stolarki otworowej z zastosowaniem Termo-PANELI spełniający energooszczędne i pasywne normy europejskie.

Termo-PANEL spełnia funkcję izolacji termicznej oraz uszczelnienia obwodowego okna. Zwiększona sztywność ramy okiennej uzyskana przez mechaniczne połączenie z Termo-PANELEM w znacznym stopniu poprawia statykę całego okna.

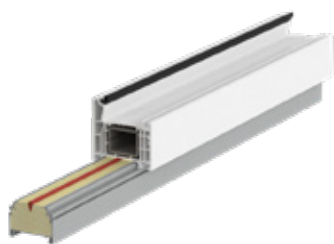
Exclusive Line – EMO

Exclusive Line - EMO to nowoczesny Energooszczędny System Montażowy stolarki otworowej spełniający energooszczędne i pasywne normy europejskie z zastosowaniem Termo-BELKI i Termo-RAMY.

Innowacyjne rozwiązanie polegające na wbudowaniu nadproża roletowego KZN (do rolet podtynkowych intermo - integro) w poziomie osi stropu pozwala na uzyskanie większego otworu okiennego. Zwiększona powierzchnia przeszklenia to nie tylko trend w nowoczesnym budownictwie, ale przede wszystkim więcej światła we wnętrzu, a co za tym idzie – większy komfort mieszkańców i dobre samopoczucie na co dzień.



Termo-listwa montażowa

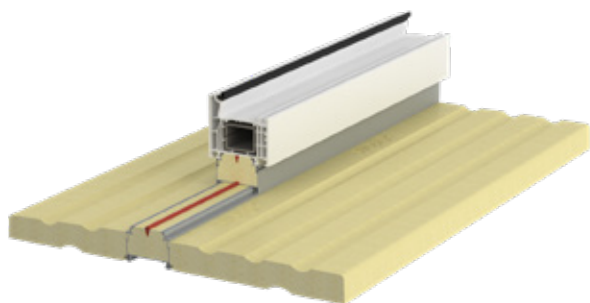


Dedykowany produkt:

- EMO – KOŚĆ
- EMO – CLIP 1
- EMO – CLIP 2

- **funkcja transportowa** – bezpieczne transportowanie nawet bardzo dużych i ciężkich okien balkonowych i tarasowych przy zastosowaniu okładziny transportowej
- równa powierzchnia dopasowana do szerokości nóżek montażowych ramy okiennej pozwala na dokładne dopasowanie parapetu wewnętrznego i zewnętrznego
- odcinki cięte **pod wymiar** każdej wnęki okiennej
- wysokość: **3 cm**
- maksymalna długość: **6 m**
- szerokie spektrum dostępnych profili
- dostępne profile: **GAELAN, VEKA, SCHUCO, ALUPLAST, ALUPLAST 7000/8000, DRUTEX, SALAMANDER BLUEVOLUTION 82/92**

Termo-parapet



Dedykowany produkt:

- EMO – KOŚĆ
- EMO – CLIP 2

- funkcja **izolacji termicznej**
- wraz z Termo-listwą tworzą podkład pod parapety zewnętrzne oraz wewnętrzne
- odcinki cięte **pod wymiar** każdej wnęki okiennej
- wysokość: **3 cm**
- szerokość: **38 cm**
- maksymalna długość: **6 m**
- szerokie spektrum dostępnych profili
- dostępne profile: **GAELAN, VEKA, SCHUCO, ALUPLAST, ALUPLAST 7000/8000, DRUTEX, SALAMANDER BLUEVOLUTION 82/92**

Termo-panel



Dedykowany produkt:

- EMO – CLIP 2

- główny element **systemu panelowego STROPEX EMO**
- funkcja **izolacji termicznej** oraz **uszczelnienia obwodowego** okna
- większa **stabilność** ramy okiennej (**poprawa statyki** okna)
- okładzina stanowiąca wstępne wykończenie powierzchni wnęki okiennej
- odcinki cięte **pod wymiar** każdej wnęki okiennej
- wysokość: **3 cm**
- szerokość: **38 cm**
- maksymalna długość: **6 m**
- dostępne profile: **VEKA, SCHUCO, ALUPLAST, DRUTEX**

Termo-rama



Dedykowany produkt:

- dybel montażowy

- funkcja **izolacji termicznej** oraz konstrukcyjnego montażu okna w **systemie pływającym**
- główny element **systemu ramowego STROPEX EMO**
- większa **stabilność** ramy okiennej (**poprawa statyki** okna)
- na bazie dwóch płyt **MgO** wypełnionych twardą pianką poliuretanową o zamkniętych komorach
- odcinki cięte **pod wymiar** każdej wnęki okiennej
- wysokość: **6 cm**
- szerokość: **24 cm**
- maksymalna długość: **6 m**

Termo-belka do rolet i żaluzji

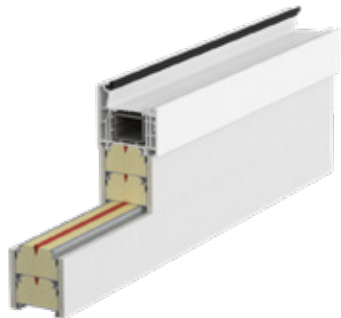


Dedykowany produkt:

- prowadnica montażowa

- funkcja **poszerzenia** dla rolet podtynkowych i okien
- podwieszenie belki pod betonowym nadprożem stanowi jego przedłużenie, eliminujące **mostek termiczny**
- konstrukcja elementu zapewnia **szczelność i sztywność połączenia**
- wzmocniona ściankami z płyty **MgO** o grubości **6 mm**
- wysokość: **22 i 26 cm**
- szerokość: **20 i 24 cm**
- maksymalna długość: **6 m**
- odcinki cięte **pod wymiar** każdej wnęki okiennej

Termo-poszerzenie

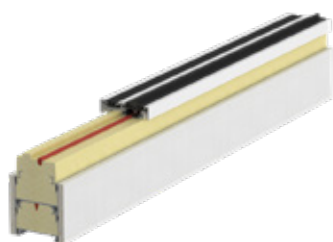


Dedykowany produkt:

- EMO – KOŚĆ
- EMO – CLIP 2

- wzmocniony ściankami z płyty **MgO** o grubości **6 mm**
- możliwość **łączenia w pionie**
- wysokość: **3 i 6 cm**
- odcinki cięte pod wymiar każdej wnęki okiennej
- maksymalna długość: **6 m**
- szerokie spektrum dostępnych profili
- dostępne profile: **GAELAN, VEKA, SCHUCO, ALUPLAST, ALUPLAST 7000/8000, DRUTEX, SALAMANDER BLUEEVOLUTION 82/92**

Termo-próg



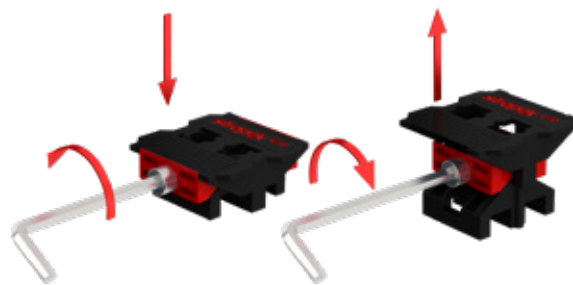
Dedykowany produkt:

- EMO – KOŚĆ

- zastosowanie: **do drzwi z progiem aluminiowym lub stalowym**
- kompatybilny z profilem **ALUPROF MB-86**
- wzmocniony ściankami z płyty **MgO** o grubości **6 mm**
- umożliwia prawidłowe wykonanie izolacji paroszczelnej i paroprzepuszczalnej
- możliwość **łączenia w pionie** za pomocą termo-poszerzenia VEKA
- odcinki cięte **pod wymiar** każdej wnęki drzwiowej
- wysokość: **8 cm**
- maksymalna długość: **6 m**

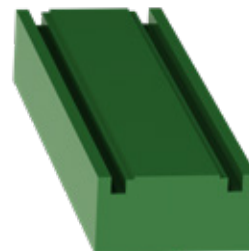
URP – Uniwersalny Rozpierak Pozycjonujący

- przyrząd do **osadzania ram okiennych** lub **drzwiowych** w otworach ścian budynku
- kompatybilny ze **wszystkimi profilami**
- łatwy i **szybki montaż** stolarki okiennej i drzwiowej



EMO – KOŚĆ

- narzędzie ułatwiające wpięcie **Termo-listwy**, **Termo-parapetu**, **Termo-poszerzenia** do ramy okiennej
- dostępne profile: **VEKA**, **SCHUCO**, **ALUPLAST**, **DRUTEX**, **ALUPLAST 7000/8000**, **SALAMANDER BLUEEVOLUTION 82/92**



EMO – CLIP 1

- profesjonalne narzędzie do wpinania **Termo-listwy**
- komplet profili w jednym: **VEKA**, **SCHUCO**, **ALUPLAST**, **DRUTEX**



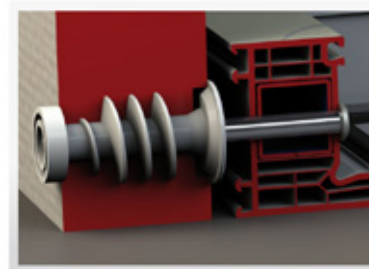
EMO – CLIP 2

- profesjonalne narzędzie do wpinania **Termo-listwy**, **Termo-parapetu**, **Termo-panelu** i **Termo-poszerzenia**
- komplet profili w jednym: **VEKA**, **SCHUCO**, **ALUPLAST**, **DRUTEX**



Dybel montażowy

- produkt niezbędny do prawidłowego montażu **Termo-ramy**



Prowadnica montażowa

- produkt niezbędny do prawidłowego montażu **Termo-belki**
- szerokość: **20 i 24 cm**



Ciepłe parapety XPS

System ciepłych parapetów **XPS** to kolejna propozycja szczelnego montażu stolarki okiennej. Bardzo dobre właściwości izolacyjne systemu zapewnia konstrukcja jego składowych. W górną część poszczególnych elementów, zwanej głowicą, wpuszczona jest specjalna, usztywniająca cały element **listwa z PVC typu „T”**, będąca podstawą do przyklejenia taśmy rozprężnej w klasie BG1. W przypadku ciepłych parapetów listwa stanowi element, do którego można mechanicznie przykręcić docelowy parapet. Głowica jest wyfrezowana, wyposażona w zapięcia i ściśle dopasowana do konkretnego systemu okiennego. Ma to kluczowe znaczenie dla **prawidłowego uszczelnienia**. Specjalne wycięcia na płaszczyznach profilu **zwiększają powierzchnię** przyklejania do muru oraz parapetów. Bardzo ważnym elementem jest zintegrowana z całością dolnej części profilu drzwiowego **listwa zaczepowa z twardego PVC** (z wyjątkiem profilu dwustronnego) umożliwiającą **trwałe połączenie** z murem przy pomocy stalowych kotew.

Materiał budulcowy systemu w połączeniu z unikatową konstrukcją gwarantują:

- łatwy i szybki montaż
- dokładne dopasowanie do każdego systemu okiennego
- doskonałe właściwości izolacyjne
- bardzo dużą oszczędność energii cieplnej
- wysoką trwałość (wytrzymałość XPS na ściskanie do 200 kg / mb)
- potwierdzone badaniami:
 - wiatroszczelność KLASA C5
 - wodoszczelność KLASA E900
 - przepuszczalność powietrza KLASA 4

Szczelny montaż na bazie ciepłych parapetów XPS obejmuje:

- **system profili podokiennych i drzwiowych** z polistyrenu ekstrudowanego XPS
- **system podwalin pod drzwi typu HS i HST** ze specjalnie utwardzonego, unikatowego polistyrenu ekspandowanego o nazwie własnej KLINARYT wyróżniający się bardzo wysoką wytrzymałością na ściskanie i o bardzo dobrych właściwościach termicznych
- **system poszerzeń** z KLINARYTU do wszelkiego rodzaju drzwi z PVC, ALU, drewnianych, kompozytowych i innych, które z powodzeniem zastępują systemowe poszerzenia

Ciepły parapet obustronny



- materiał: **XPS** – polistyren ekstrudowany
- wysokość widoczna: standardowa **65 mm**,
(**75, 85, 95 mm** - na zamówienie)
- luka na zamontowanie parapetu (część zewn./część wewn.):
standardowa **24/32, (24/22, 12/32, 12/22 mm** - na
zamówienie)
- długość: **1200 mm**
- szerokość: **385 mm**

Ciepły parapet zewnętrzny



- materiał: **XPS** – polistyren ekstrudowany
- wysokość widoczna: standardowa **65 mm**,
(**75, 85, 95 mm** - na zamówienie)
- luka na zamontowanie parapetu: standardowa **24 mm**,
(**12 mm** - na zamówienie)
- długość: **1200 mm**
- szerokość: **205 mm**
- możliwość wykonania pod **dowolny profil** okienny
- kotwy montażowe w zestawie

Ciepły parapet wewnętrzny



- materiał: **XPS** – polistyren ekstrudowany
- wysokość widoczna: standardowa **65 mm**,
(**75, 85, 95 mm** - na zamówienie)
- luka na zamontowanie parapetu: standardowa **32**,
(**22 mm** - na zamówienie)
- długość: **1200 mm**
- szerokość: **205 mm**
- możliwość wykonania pod **dowolny profil** okienny
- kotwy montażowe w zestawie

Listwa podokienna



- materiał: **XPS** – polistyren ekstrudowany
- wysokość widoczna: standardowa **40 mm**,
(**50, 60 mm** - na zamówienie)
- długość: **1200 mm**
- możliwość wykonania pod **dowolny profil** okienny

Profil drzwiowy



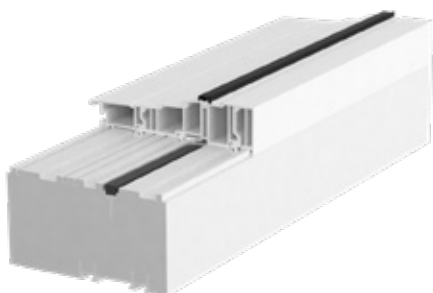
- materiał: **XPS** – polistyren ekstrudowany
- wysokość widoczna: standardowa **110 mm**,
(**70 – 250 mm** - co 10 mm - na zamówienie)
- długość: **1200 mm**
- możliwość wykonania pod **dowolny profil** okienny

Poszerzenie



- materiał: **KLINARYT** - specjalnie utwardzony polistyren ekspandowany
- ciepłe poszerzenie pod drzwi i okna z PVC, ALU i drewna
- wysokość od **70 – 250 mm** (co 10 mm)
- długość: **1200 mm**
- możliwość wykonania pod **dowolny profil** okienny
- kotwy montażowe w zestawie

Podwalina HS i HST



- materiał: **KLINARYT** - specjalnie utwardzony polistyren ekspandowany
- wysokość od **70 – 250 mm** (co 10 mm)
- długość: **1200 mm**
- możliwość wykonania pod **dowolny profil** progowy
- kotwy montażowe w zestawie



System Simplex Basic

System **SIMPLEX BASIC** firmy **AIB** to kompletny system montażu stolarki otworowej w warstwie docieplenia dedykowany dla budownictwa pasywnego. Prostota montażu w połączeniu z doskonałymi właściwościami izolującymi umożliwia **szczelne zamknięcie** otworu okiennego w krótkim czasie. Rama złożona z profili SIMPLEX BASIC przytwierdzonych do ściany za pomocą dedykowanego kleju montażowego SIMPLEX SEALANT i wkrętów stanowi **ciepłe, trwałe i stabilne poszerzenie ościeża** umożliwiające **wysunięcie okna** poza lico muru.

Zalety:

- eliminuje mostki termiczne wokół okna
- zapobiega przemarzaniu muru w okolicy okna
- szczelny, trwały i zdolny do przenoszenia dużych obciążeń
- umożliwia wymianę okna bez naruszania elewacji
- montaż z wysunięciem 90 mm poza lico muru
- do montażu okna nie jest wymagane otynkowanie ościeża

Kompletny System SIMPLEX tworzą:

- profile bazowe SIMPLEX BASIC
- regulowane listwy podokienne MULTI BASE
- klej hybrydowy SIMPLEX SEALANT
- taśmy montażowe MDS



Taśmy do szczelnego montażu MDS Thermo Premium Extra



- zapewniają pełną szczelność połączenia okno – profil bazowy
- umożliwiają montaż zgodny z aktualnymi wymogami
- chronią pianę montażową przed warunkami atmosferycznymi
- zapewniają skuteczne odprowadzanie wilgoci ze szczeliny montażowej

Szczegółowa specyfikacja str. 56

Profil SIMPLEX BASIC



- długość: **600 mm**
- grubość: **90 mm**
- szerokość: **90 mm**
- waga: **750 g**
- gotowe tuleje montażowe z otworami o średnicy 8 mm z wpustkami umożliwiające klinowanie się kołków rozporowych
- zaczepy na końcach profili **pozycjonujące** sąsiednie profile **w linii prostej**
- profilowana powierzchnia ścianki tylnej ze żłobieniami prowadzącymi ułatwiającymi aplikację kleju
- przekrój kwadratowy profilu ułatwia i skraca czas wykonania obróbek w czasie prac dociepleniowych

Profil podokienny SIMPLEX MULTI BASE



- pierwsza na rynku listwa podokienna o **regulowanej szerokości** pozwalająca na szybkie wpięcie do ramy ościeża
- szerokość listwy jest płynnie regulowana w zakresie **od 55 mm do 82 mm** co umożliwia wpięcie jej do wszystkich typowych okien PVC i ALU
- wysokość: **30 mm**
- długość: **1000 mm**
- profil w całości wypełniony materiałami o wysokich parametrach termoizolacyjnych – **korzystny współczynnik przenikania ciepła**
- rdzeń z twardej i niepalnionej **pianki PET** gwarantujący **stabilne i trwałe podparcie**
- elastyczna **pianka PU** pozwalająca na łatwe ściśnięcie listwy
- specjalne **zabki blokujące** rozsuniecie listwy po postawieniu okna
- najlepszej jakości tworzywo i 2 mm grubość ścianki zapewniające **sztwyłość i pewne podparcie** każdego, nawet najcięższego okna

Klej montażowy SIMPLEX SEALANT



- równomiernie przenosi obciążenia pomiędzy profilem bazowym a murem
- niweluje nierówność muru
- uszczelnia połączenie profil bazowy – mur
- wypełnia szczeliny dylatacyjne
- izoluje połączenie profil bazowy - profil podokienny
- opakowanie foliowe **870 g (600 ml)**

System illbruck MOWO



System illbruck **MOWO** wprowadza nowe standardy do montażu stolarki okiennej w warstwie ocieplenia, jako systemowe mocowanie okna z jednoczesnym uszczelnieniem złącza okiennego. System nie przewiduje stosowania metalowych konsol nośnych do montażu, a jego rama instalacyjna jest naturalnym poszerzeniem ościeża. Profile instalacyjne systemu, poziomowane i pionowane są w trakcie montażu, co pozwala skorygować podłoże montażowe w przypadku, gdy zostało niezbyt starannie wymurowane.

- pierwszy na rynku, kompletny system montażu i uszczelnienia okien w warstwie ocieplenia budynku
- możliwość osadzenia okna poza obrysem muru w zakresie od 35 do 200 mm
- powtarzalny w montażu a docelowo, w uzyskanej szczelności połączenia
- dźwiękoszczelność złącza na poziomie 36dB
- wariant akustyczny systemu - 43dB pozwala na zachowanie parametrów okna o podwyższonej szczelności akustycznej (np. inwestycja przy trasie szybkiego ruchu)
- możliwość adaptacji wewnątrz w 24h po montażu okien, dzięki pełnemu zamknięciu otworu okiennego (rozwiązuje problem nieistniejącego jeszcze ocieplenia)
- możliwość późniejszej wymiany okien bez uszkodzenia elewacji
- gwarancja bezpieczeństwa - sprawdzony zarówno na małych jak i bardzo dużych inwestycjach w Europie
- opatrzony znakiem jakości RAL - posiada liczne badania zrealizowane w Instytucie Techniki Okiennej
- badania ift-Rosenheim, potwierdzające właściwości użytkowe systemu zgodne z wytycznymi instrukcji RAL
- nadzór doradców tremco illbruck nad projektem i realizacją montażu okien
- ochrona przed włamaniem – opcje montażu okna w klasach RC2 i RC3
- 5-letnia gwarancja funkcjonalności produktów w systemie

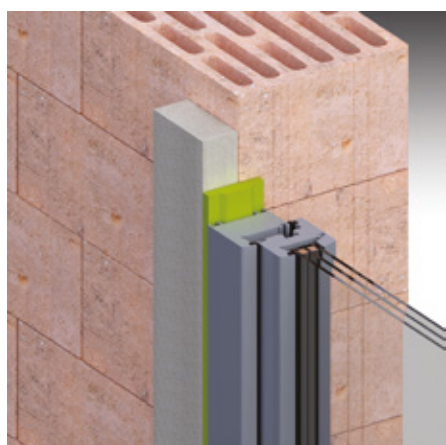
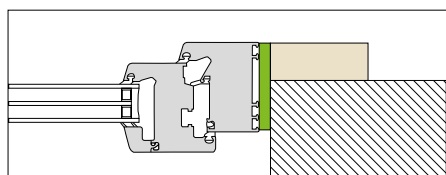
Kompletny System MOWO tworzą:

- profile bazowe MOWO - illbruck PRXXX
- klej hybrydowy illbruck SP340
- primer illbruck AT140
- taśmy rozprężne illbruck TP600 i TP 652

Jeden system, trzy typy montażu:

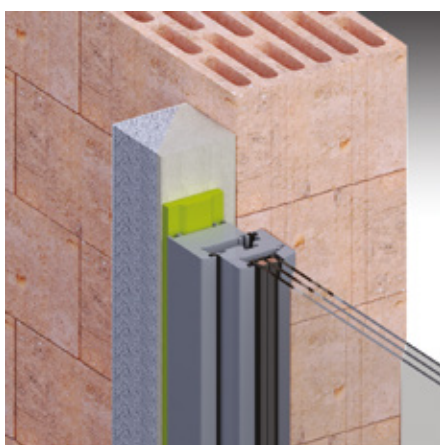
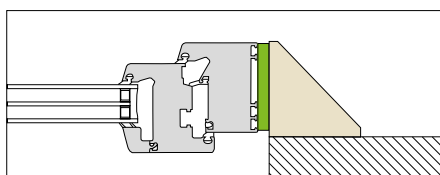
illbruck MOWO - Typ 1

- płyta instalacyjna PR011, umożliwia częściowe wysunięcie okna w warstwę ocieplenia budynku (do 35mm poza obrys muru)
- możliwe zastosowanie łączników do montażu ościeżnicy okna w murze w odległości $\leq 10\text{mm}$ od jego krawędzi (zależne od materiału podłoża)
- prostokątny kształt płyty PR011, pozwala na łatwe połączenie jej z ociepleniem budynku



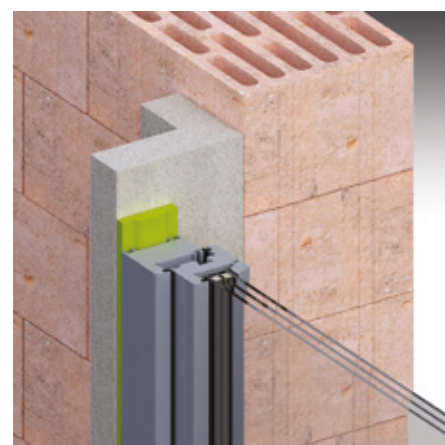
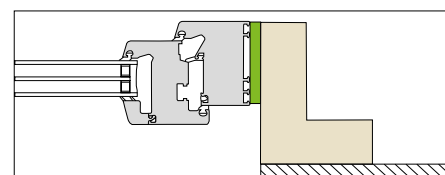
illbruck MOWO - Typ 2

- profil instalacyjny PR007, w przypadku większości profili okiennych, umożliwia pełne wysunięcie okna w warstwę ocieplenia (do 90mm poza obrys muru)
- możliwe zastosowanie łączników do montażu ościeżnicy okna w profilu instalacyjnym PR007, w odległości min. 15mm od krawędzi muru i min. 25mm od zewnętrznej krawędzi profilu PR007
- współczynnik izolacji termicznej poprawia klin izolacyjny PR008



illbruck MOWO - Typ 3

- kątownik instalacyjny PR010, umożliwia pełne wysunięcie okna w warstwę ocieplenia (od 120 - 200mm poza obrys muru)
- polecany w przypadku montażu w ścianie trójwarstwowej z użyciem cegły klinkierowej lub w przypadku użycia znacznych grubości płyt dociepleniowych
- współczynnik izolacji termicznej poprawia blok izolacyjny PR012



W celu zasięgnięcia porady technicznej lub dokonania wyceny skontaktuj się z biurem obsługi klienta lub ze swoim opiekunem handlowym.

Taśmy do ciepłego montażu służą do poprawy izolacji termicznej połączeń głównie między ścianą a ramą okienną, w bardzo dużym stopniu zmniejszają ryzyko powstawania mostków termicznych, chronią przed przenikaniem wilgoci i wiatrem z zewnątrz.

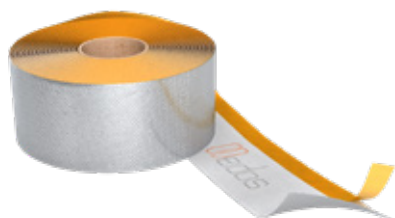
Rolka MDS



- narzędzie do wygładzania taśm
- gwarantuje **idealne wygładzenie i przyleganie taśm** do podłoża
- ergonomiczny kształt

MDS Thermo Standard Tape

Taśma wewnętrzna bez butylu



szerokość
75 mm
100 mm
150 mm

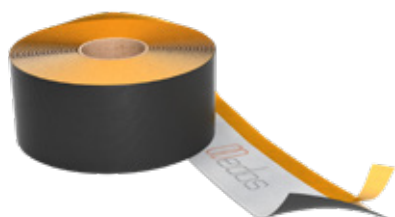
- paroszczelna
- nieprzepuszczająca powietrza
- dociepla wewnętrzną szczelinę łączeniową okna
- można malować i tynkować
- z samoprzylepnym paskiem do mocowania do ramy okiennej
- długość rolki: **25 mb**

Dedykowany produkt:

- klej MDS Thermo Premium Fixing Glue
- rolka MDS

MDS Thermo Standard Tape

Taśma zewnętrzna bez butylu



szerokość
75 mm
100 mm
150 mm

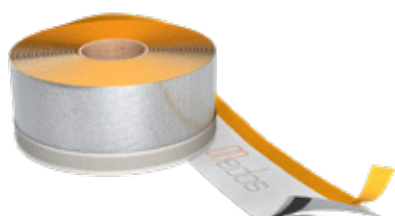
- umożliwia dyfuzję pary wodnej
- łączy szczeliny między oknem/drzwiami i budynkiem
- z samoprzylepnym paskiem
- odporna na działanie czynników atmosferycznych
- odporna na promieniowanie UV
- długość rolki: **25 mb**

Dedykowany produkt:

- klej MDS Thermo Premium Fixing Glue
- rolka MDS

MDS Thermo Premium Tape

Taśma wewnętrzna z butylem



szerokość
75 mm
100 mm
150 mm

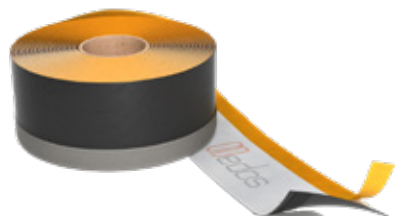
- paroszczelna
- nieprzepuszczająca powietrza
- docieplenie wewnętrznej szczeliny łączeniowej okna
- można malować i tynkować
- z samoprzylepnym paskiem mocującym do ramy okiennej
- **z paskiem butylu** pozwalającym przykleić taśmę do muru
- długość rolki: **25 mb**

Dedykowany produkt:

- rolka MDS

MDS Thermo Premium Tape

Taśma zewnętrzna z butylem



szerokość
75 mm
100 mm
150 mm

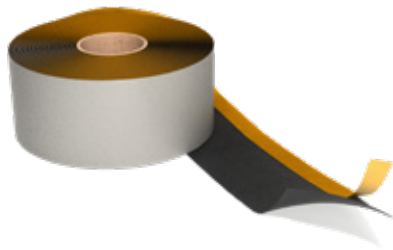
- umożliwia dyfuzję pary wodnej
- odporna na działanie czynników atmosferycznych
- łączy szczeliny między oknem/drzwiami i budynkiem
- z samoprzylepnym paskiem
- odporna na promieniowanie UV
- **z paskiem butylu** pozwalającym przykleić taśmę do muru
- długość rolki: **25 mb**

Dedykowany produkt:

- rolka MDS

MDS Thermo Standard Tape

Taśma uniwersalna z pełnym klejem



szerokość
75 mm
100 mm
150 mm

- uszczelnia spoinę zarówno wewnątrz jak i na zewnątrz budynku
- z samoprzylepnym paskiem kleju kauczukowego
- wytrzymała na rozrywanie
- paroprzepuszczalna
- klei się do drewna, cegieł i gładkiego betonu
- długość rolki: **25 mb**

Dedykowany produkt:

- rolka MDS
- MDS Primer

MDS Thermo Premium Extra Glue Tape

Taśma zewnętrzna z klejem na całej powierzchni



szerokość
70 mm
100 mm

- uszczelnia spoinę zarówno wewnątrz jak i na zewnątrz budynku
- z samoprzylepnym paskiem kleju kauczukowego
- wytrzymała na rozrywanie
- paroprzepuszczalna
- klei się do drewna, cegieł i gładkiego betonu
- długość rolki: **25 mb**

Dedykowany produkt:

- rolka MDS
- MDS Primer

MDS Thermo Premium Extra Glue Tape

Taśma wewnętrzna z klejem na całej powierzchni



szerokość
70 mm
100 mm

- paroszczelna – klasa 4 EN12572:2004 do 45 mm
- wodoszczelna – klasa 9A EN1928:2002
- docieplenie wewnętrznej szczeliny łączeniowej okna
- można malować i tynkować
- z samoprzylepnym paskiem kleju akrylowego na całej powierzchni
- klei się do drewna, cegieł i gładkiego betonu
- długość rolki: **25 mb**

Dedykowany produkt:

- rolka MDS
- MDS Primer

MDS Thermo Premium Extra Stripe Tape

Taśma zewnętrzna z klejem na całej powierzchni, z dodatkowym paskiem kleju 19mm



szerokość
70 mm
100 mm
150 mm

- umożliwia dyfuzję pary wodnej SD do 0,5mm
- wodoszczelna klasa 9A EN1027:2001 do 1200 PA
- odporna na promieniowanie UV
- uszczelnia szczeliny między oknem/drzwiami i budynkiem
- można malować i tynkować
- z samoprzylepnym paskiem kleju akrylowego na całej powierzchni
- klei się do drewna, cegieł i gładkiego betonu
- długość rolki: **25 mb**

Dedykowany produkt:

- rolka MDS
- MDS Primer

MDS Thermo Premium Extra Stripe Tape

Taśma wewnętrzna z klejem na całej powierzchni, z dodatkowym paskiem kleju 19mm



szerokość
70 mm
100 mm
150 mm

- paroszczelna – klasa 4EN12572:2004 do 45 mm
- wodoszczelna - klasa 9A EN1928:2002
- docieplenie wewnętrznej szczeliny łączeniowej okna
- można malować i tynkować
- z samoprzylepnym paskiem kleju akrylowego na całej powierzchni
- klei się do drewna, cegieł i gładkiego betonu
- długość rolki: **25 mb**

Dedykowany produkt:

- rolka MDS
- MDS Primer

illbruck ME500 Folia okienna Duo

Aktywna folia okienna



szer. [mm] / rodzaj

EW 70 z butylem
EW 100 z butylem
EW 140 z butylem
EW 70 bez butylu
EW 100 bez butylu
EW 140 bez butylu
EW 60 (125) z siatką
EW 90 (155) z siatką

- jedna folia do izolowania złącza okiennego od strony pomieszczenia i w strefie pogodowej (na zewnątrz)
- opcja montażu przy użyciu dodatkowych pasków mocujących jednostronnie lub naprzemiennie
- jako taśma natynkowa z możliwością zamalowania i całkowitego zakrycia
- zdolność aktywnego osuszania złącza 365 dni w roku - zapobiega powstawaniu pleśni
- doskonała przyczepność folii do podłoża
- długość rolki: **50 mb**

Dedykowany produkt:

- rolka MDS

illbruck ME501 Folia okienna Duo HI

Aktywna folia okienna



szer. [mm] / rodzaj

EW 70 z butylem
EW 100 z butylem
EW 70 bez butylu
EW 100 bez butylu

- do uszczelniania szczelin montażowych okien i elewacji
- możliwość stosowania jednej folii wewnątrz i na zewnątrz
- inteligentne zarządzanie wilgocią dzięki zmiennej wartości Sd
- odporność na rozrywanie
- łatwy montaż folii do profilu dzięki klipsowi EPDM
- możliwość zatynkowania powierzchni folii
- odporność na UV 12 miesięcy
- długość rolki: **50 mb**
- montaż z użyciem kleju illbruck SP025

Dedykowany produkt:

- rolka MDS

illbruck ME501 Folia okienna Duo HI VV

Aktywna folia okienna z klejem na całej powierzchni



szerokość [mm]

EW 70
EW 100
EW 140

- do uszczelniania spoin łączących okno z murem
- zgodna z zaleceniami nowej normy RAL
- możliwość stosowania jednej folii wewnątrz i na zewnątrz
- odporna na warunki atmosferyczne zaraz po założeniu
- samoprzylepna warstwa klejąca gwarantuje przyczepność do większości podłoży budowlanych
- odporna na przedarcie i promieniowanie UV (do 12 miesięcy)
- długość rolki: **25 mb**

Dedykowany produkt:

- rolka MDS
- illbruck primer

illbruck ME508 Folia okienna Duo

Aktywna folia okienna z klejem na całej powierzchni



szerokość [mm]

EW 70 VV
EW 100 VV
EW 140 VV

- do uszczelniania spoiny przyłączeniowej okien
- łatwe pozycjonowanie (łatwość przyklejenia i odklejenia)
- aktywne osuszanie złącza okiennego dzięki zmiennemu współczynnikowi Sd (brak powstawania pleśni)
- możliwość stosowania jednej folii wewnątrz i na zewnątrz
- przylega do wielu podłoży, np. mur, beton, PCV, metal, drewno oraz do wszystkich typowych substancji izolujących (EPS, XPS, PUR)
- długość rolki: **25 mb**

Dedykowany produkt:

- rolka MDS
- illbruck primer

illbruck ME410 Folia butylowa okienna

Wewnętrzna butylowa folia okienna



szer. x grub. [mm]

75 x 1,5

100 x 1,5

150 x 1,5

- do szybkiego i niezawodnego uszczelniania okiennych szczelin montażowych od wewnętrznej strony budynku
- mocowanie ze zmianą stron
- jako taśma natynkowa z możliwością zamalowania i całkowitego zakrycia
- powłoka z mocnej i elastycznej syntetycznej włókniny
- duża przyczepność butylu w połączeniu z środkiem gruntującym illbruck ME901 lub ME902
- długość rolki: **15 mb**

Dedykowany produkt:

- rolka MDS
- illbruck primer

illbruck ME350 Folia okienna wewnętrzna VV

Folia wewnętrzna z klejem na całej powierzchni



szerokość [mm]

EW 70

EW 100

EW 140

- do uszczelniania wewnętrznych złączy pomiędzy ścianą a ramą okienną
- warstwa samoprzylepna na całej powierzchni membrany
- możliwość pokrywania tynkiem lub farbą
- doskonałe przyleganie do standardowych podłoży takich jak cegła i bloczki, PCV, wapno i piaskowiec, metal, drewno, izolacje (EPS, XPS, twarda pianka PU)
- długość rolki: **25 mb**

Dedykowany produkt:

- rolka MDS
- illbruck primer

illbruck ME351 Folia okienna zewnętrzna VV

Folia zewnętrzna z klejem na całej powierzchni



szerokość [mm]

EW 70

EW 100

EW 140

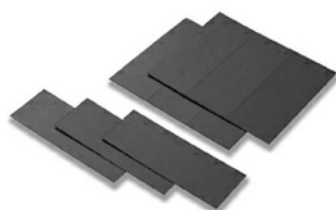
- do uszczelniania zewnętrznych złączy pomiędzy ścianą a ramą okienną
- warstwa samoprzylepna na całej powierzchni membrany
- możliwość pokrywania tynkiem lub farbą
- doskonałe przyleganie do standardowych podłoży takich jak cegła i bloczki, PCV, wapno i piaskowiec, metal, drewno, izolacje (EPS, XPS, twarda pianka PU)
- długość rolki: **25 mb**

Dedykowany produkt:

- rolka MDS
- illbruck primer

Taśma tłumiąca AB801

Taśma podparapetowa tłumiąca dźwięk



szer. x dł. [mm]	ilość szt./kart
50 x 1000	200
80 x 1000	120
100 x 1000	80

50 x 1000

200

80 x 1000

120

100 x 1000

80

- do wygłuszenia parapetów z aluminium, ocynkowanej blachy, stali szlachetnej lub tworzywa sztucznego
- wysoka przylepność
- bardzo dobra izolacja akustyczna

illbruck ME210 Folia EPDM wewnętrzna

 grub. x szer. [mm]
x dł. rolki

0,75 x 150 x 25m

0,75 x 200 x 25m

0,75 x 250 x 25m

0,75 x 300 x 25m

- do uszczelniania złączy między oknami i elementami ścian osłonowych
- hydroizolacja dolnego złącza przy progach drzwi
- doskonała odporność na starzenie
- wysoka odporność mechaniczna, w tym na przebicie
- wodoszczelność i hermetyczność
- większy opór dyfuzyjny od folii ME220

Dedykowany produkt:

- klej OT015 (do podłoży nieporowatych)
- CT113 (do podłoży porowatych)

illbruck ME220 Folia EPDM zewnętrzna

 grub. x szer. [mm]
x dł. rolki

0,75 x 150 x 25m

0,75 x 200 x 25m

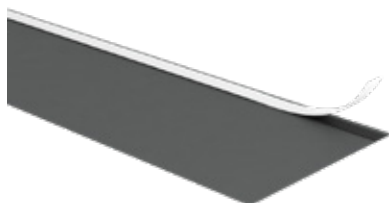
0,75 x 250 x 25m

0,75 x 300 x 25m

- do uszczelniania złączy między oknami aluminiowymi i elementami ścian osłonowych
- doskonała odporność na starzenie i promieniowanie UV
- odporna na zacinający deszcz (w systemie illbruck EPDM do 1200 Pa)
- sprawdzona w najtrudniejszych warunkach pracy

Dedykowany produkt:

- klej OT015 (do podłoży nieporowatych)
- CT113 (do podłoży porowatych)

Fartuch zewnętrzny EPDM z paskiem butylu

 grub. x szer. [mm]
x dł. rolki

0,75 x 150 x 25m

0,75 x 200 x 25m

0,75 x 250 x 25m

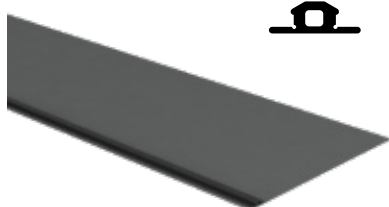
0,75 x 300 x 25m

0,75 x 350 x 25m

- do uszczelniania złączy między oknami i elementami ścian osłonowych
- pasek butylu o szerokości 15 mm

Dedykowany produkt:

- klej OT015 (do podłoży nieporowatych)
- CT113 (do podłoży porowatych)

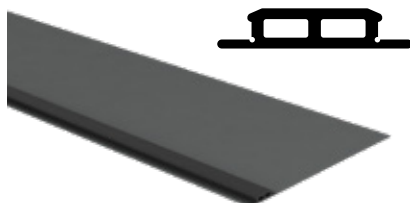
Fartuch zewnętrzny EPDM z klipsem FK-50

 grub. x szer. [mm]
x dł. rolki

0,75 x 250 x 25m

- do uszczelniania złączy między oknami i elementami ścian osłonowych
- klips do kanału 5,0 mm
- kompatybilny z: Aluprof MB-SR50 i MB-70
- Reynaers, Brugmann-PVC, Salamander-PVC

Dedykowany produkt:

- klej OT015 (do podłoży nieporowatych)
- CT113 (do podłoży porowatych)

Fartuch zewnętrzny EPDM z klipsem FK-140

 grub. x szer. [mm]
x dł. rolki

0,75 x 300 x 25m

- do uszczelniania złączy między oknami i elementami ścian osłonowych
- klips do kanału 14,0 mm
- kompatybilny z: Reynaers, Aliplast, Yawal, Aluprof

Dedykowany produkt:

- klej OT015 (do podłoży nieporowatych)
- CT113 (do podłoży porowatych)

MDS Premium Tape R

Uniwersalna taśma rozprężna MDS Medos od 300-600 Pa



szer. taśmy / szer. szczeliny	dł. rolki
10 / 2-4 mm	10 mb
15 / 3-7 mm	8 mb
15 / 5-10 mm	5,6 mb
15 / 7-12 mm	4,3 mb
20 / 7-12 mm	4,3 mb
20 / 3-7 mm	8 mb

- wstęga miękkiej elastycznej pianki poliuretanowej nasyczonej środkami impregnacynymi, dostarczana w formie sprężonej
- do uszczelnienia zewnętrznych oraz wewnętrznych szczelin budowlanych głównie , powstałych podczas montażu okien
- odporna na deszcz (**od 300-600 Pa**)
- paroprzepuszczalna
- odporna na działanie promieniowania UV
- odporność termiczna **od - 30° C do 100° C**
- kolor: **czarna**

Taśma rozprężna HANNO

Dicht- und Dämmsysteme

Uniwersalna taśma rozprężna od 300 do 600 Pa



szer. taśmy / szer. szczeliny	dł. rolki
10 / 2-4 mm	12 mb
15 / 3-5 mm	9 mb
15 / 5-7 mm	6 mb
20 / 5-7 mm	6 mb
15 / 7-10 mm	5 mb
20 / 7-10 mm	5 mb
20 / 8-12 mm	7,5 mb
15 / 8-12 mm	7,5 mb

- taśma do uszczelniania spoin z miękkiej pianki poliuretanowej impregnowanej akrylem , zawierająca substancje pomocnicze oraz wypełniacze
- uszczelnienie termiczne między ramą okna a murem, połączenia elementów systemowych profili, łączenie profili maskujących, listwowanie
- szczelność na zacinający deszcz (**od 300-600 Pa**)
- odporność termiczna **od - 30° C do 100° C** (krótkotrwale do 130° C)
- kolory: **szara i czarna**

Taśma rozprężna HANNO

Dicht- und Dämmsysteme

Uniwersalna taśma rozprężna Hanno ≤ 600 Pa



szer. taśmy / szer. szczeliny	dł. rolki
600 15 / 4-9 mm	7,5 mb (sz)
	8 mb (cz)
600 15 / 5-12 mm	5 mb

- taśma do uszczelniania spoin z miękkiej pianki poliuretanowej impregnowanej akrylem , zawierająca substancje pomocnicze oraz wypełniacze.
- uszczelnienie termiczne między ramą okna a murem, połączenia elementów systemowych profili, łączenie profili maskujących, listwowanie.
- szczelność na zacinający deszcz (**powyżej 600 Pa**)
- odporność termiczna **od - 30° C do 100° C** (krótkotrwale do 130° C)
- kolory: **szara i czarna**

TP610 Illmod Eco illbruck

Taśma rozprężna węgarkowa



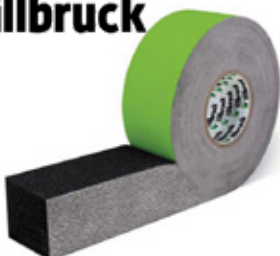
szer. taśmy / szer. szczeliny	dł. rolki
15/4-10 mm	5,6 mb
15/5-12 mm	4,3 mb
20/7-16 mm	3,3 mb

- do zewnętrznego uszczelniania spoin w budownictwie naziemnym
- wykorzystywana przy montażu okien
- uszczelnienie warstwy zewnętrznej spoiny w przypadku węgaraka
- odporna na czynniki atmosferyczne, w tym promieniowanie UV
- uszczelnienie odporne na działanie intensywnego deszczu
- klasa BG1
- umożliwia dyfuzję pary wodnej
- kolory: **szara i antracyt**

TP650 Illmod Trio

Trójfunkcyjna taśma rozprężna

 illbruck



szer. taśmy / szer. szczeliny	dł. rolki
58 / 7-15 mm	6 mb
66 / 7-15 mm	6 mb
77 / 7-15 mm	6 mb
88 / 7-15 mm	6 mb
58 / 10-20 mm	4,5 mb
66 / 10-20 mm	4,5 mb
77 / 10-20 mm	4,5 mb
88 / 10-20 mm	4,5 mb
58 / 15-30 mm	3 mb
66 / 15-30 mm	3 mb
77 / 15-30 mm	3 mb
88 / 15-30 mm	3 mb

- do połączeń budowlanych (**głównie ruchomych**)
- jedna taśma w trzech warstwach uszczelnienia okna
- skrócony czas montażu
- brak ograniczeń temperaturowych przy montażu
- stabilność UV oraz odporność pogodowa
- zdolność ruchów dylatacyjnych
- odporność na ulewny deszcz do **600 Pa**
- doskonała bariera akustyczna dla złącza
- skrócony czas pracy w stosunku do izolacji złącza okiennego na foliach i piance

Aluthermo

Aluthermo Quattro® jest pierwszym ciekim, multi-refleksyjnym systemem izolacji wielowarstwowej w całości zgrzewanym termicznie. Składa się z **dwóch warstw czystego, polerowanego aluminium** o grubości **30 mikronów** zabezpieczonych przed utlenianiem, oddzielonych dwoma warstwami **pęcherzyków powietrza** znajdujących się w strukturze plastra miodu zamkniętych w samogasnącej folii polietylenowej. Dodatkowo zawiera dwa **dodatkowe ekrany** z folii z czystego **aluminium** oraz wodoodporną i samo gasnącą **piankę polietylenową**. Opór cieplny Aluthermo Quattro® wynosi **R= 5,7 m²K/W** a właściwości termoizolacyjne odpowiadają wełnie szklanej o grubości 20 cm i lambdzie (λ) 0,040 W/m.

Aluthermo Quattro®



Rolka - 30 m² (1,20 mb x 25 mb)
Sprzedaż w rolkach lub na mb

- 3 w 1: izolacja wiatrochronna, termoizolacja i paroizolacja w jednym
- praktycznie nie przepuszczalny dla podczerwieni
- brak „punktu rosy” - Aluthermo® jest całkowicie wodoodporne i nie przepuszczalne dla wilgoci
- klasa ogniowa B-d0-s1
- lekkość - nie obciąża konstrukcji, daje się łatwo przenosić
- trwałość - 30 mikronowy film aluminiowy utrzymuje w 100% swoje właściwości izolacyjne przez lata. Polietylen nie ulega degradacji ponieważ nie jest wystawiony na ekstremalne temperatury dzięki refleksyjnym właściwościom użytego aluminium
- nie rozwarstwa się przy cięciu - zabezpieczenie przed utlenianiem
- zgrzewane na całej powierzchni
- łatwość montażu - wystarczy jedna osoba, nóż do cięcia i zszywacz
- możliwość dostosowania do kształtu każdej powierzchni
- nie zajmuje dużo miejsca, nie kurzy się
- zakres temperatur montażu - 40°C - +80°C
- nie alergizujący i nietoksyczny, brak radioaktywności, wydzielania gazów, toksycznych zanieczyszczeń i włókien. Podlega recyklingowi
- odporność na gryzonie
- 10 lat gwarancji

Zastosowanie:

- Izolacje dachów i poddaszy
- Izolacje ścian wewnątrz
- Izolacje ścian zewnętrznych (z suchą zabudową)
- Izolacje posadzek
- Izolacje stropów garażowych
- Izolacje szachtów i kanałów wentylacyjnych
- Izolacje płyt balkonowych
- Izolacje okien i rolet okiennych
- Izolacje sieci ciepłowniczych i kotłów



- 1** Warstwy folii z czystego aluminium o grubości 30 mikrometrów, zabezpieczonej przed utlenianiem
- 2** Warstwy pęcherzyków suchego powietrza osłoniętych niepalnym polietylenem
- 3** Warstwy folii z czystego aluminium zabezpieczonej przed utlenianiem
- 4** Niepalnej i wodoszczelnej pianki polietylenowej
- 5** Warstwy folii z czystego aluminium zabezpieczonej przed utlenianiem
- 6** Warstwy pęcherzyków suchego powietrza osłoniętych niepalnym polietylenem
- 7** Warstwy folii z czystego aluminium o grubości 30 mikrometrów, zabezpieczonej przed utlenianiem

Uwaga:

W przypadku łączenia ze sobą kawałków lub „zamknięcia” dociętych formatki Aluthermo istnieje konieczność zastosowania taśmy aluminiowej.

Dedykowany produkt:

- MDS Thermo Premium Fixing Glue
- **Taśma Aluthermo**



Rolka - 50 mb, szerokość 10 cm



FM310 Piana pistoletowa

Uniwersalna piana letnia



- **1-składnikowa, letnia** piana PU STANDARD
- reaguje z wilgocią zawartą w powietrzu
- stabilna struktura i wysoka trwałość
- posiada właściwości termoizolacyjne i dźwiękochłonne
- **bardzo dobra przyczepność** do betonu, cegły, kamienia, tynku, drewna, płyt włóknowo-cementowych, płyt g-k, metali i licznych tworzyw sztucznych
- doskonała **odporność na starzenie**
- dobra stabilność wymiarowa
- bariera akustyczna złącza do **60 dB**
- opakowanie zbiorcze: **12 sztuk**
- pojemność: **750 ml**

FM330 Piana pistoletowa

Elastyczna piana Perfect



- **1-składnikowa, trwale elastyczna, skrajnie niskoprężna** piana PERFECT
- idealna do spoin znacznie przemieszczających się
- odkształcenie 35% oraz wysoka zdolność do naprawy
- maksymalne właściwości izolacyjne i doskonała szczelność powietrzna
- można stosować już od temperatury **-3°C do +35°C**
- odporność na ciepło, wodę i szereg substancji chemicznych
- nadaje się do pokrycia farbą i wykończenia tynkiem
- większa pojemność (**20%**)
- wydajność **45,5 litra z jednego litra prepolimeru**
- bariera akustyczna złącza do **60 dB**
- opakowanie zbiorcze: **12 sztuk**
- pojemność: **880 ml**

FM341 Piana pistoletowa

Uniwersalna piana zimowa



- **1-składnikowa, zimowa** piana STANDARD
- do montażu ram okiennych i ościeżnic drzwiowych
- do wypełniania i uszczelniania fug
- zakres stosowania **od -10°C do +35°C**
- bardzo dobra przyczepność do betonu, cegły, kamienia, tynku, drewna, płyt włóknowo-cementowych, płyt g-k, metali i licznych tworzyw sztucznych
- doskonała odporność na starzenie
- dobra stabilność wymiarowa
- bariera akustyczna złącza do **60 dB**
- opakowanie zbiorcze: **12 sztuk**
- pojemność: **750 ml**

FM350 Piana pistoletowa

Niskoprężna piana Perfect



- **1-składnikowa** piana poliuretanowa do wypełniania szczelin montażowych przy ościeżnicach okiennych i drzwiowych oraz jako izolacja akustyczna i cieplna
- **doskonała przyczepność** do wielu rodzajów podłoży budowlanych, np. betonu, muru, kamienia, tynku, drewna, cementu włóknistego, metalu i wielu tworzyw sztucznych (polistyren, piana poliuretanowa sztywna, poliester, twarde PVC)
- odporność na rozkład, wysoką temperaturę i wodę
- wydajność **61,4 litra z jednego litra prepolimeru**
- zakres stosowania **od -10°C do +35°C**
- bariera akustyczna złącza do **60 dB**
- opakowanie zbiorcze: **12 sztuk**
- pojemność: **880 ml**

FM355 Piana pistoletowa

Skrajnie niskoprężna piana Perfect



- **1-składnikowa** piana poliuretanowa do wypełniania szczelin montażowych przy ościeżnicach okiennych i drzwiowych oraz jako izolacja akustyczna i cieplna
- maksymalna stabilność wymiarowa i minimalnej kurczliwość
- stosowanie odpowiedniej dawki zapewnia niski przyrost objętości
- materiał termoizolacyjny o optymalnej przyczepności
- wydajność **51,1 litra z jednego litra prepolimeru**
- zakres stosowania **od -10°C do +35°C**
- opakowanie zbiorcze: **12 sztuk**
- pojemność: **880 ml**

FM370 Piana pistoletowa

Wysokowydajna, letnia piana XXL



- **1-składnikowa, letnia** piana STANDARD
- do uszczelniania szczelin montażowych okien i drzwi oraz innych szczelin budowlanych
- idealna do montażu akustycznego okien i drzwi (nie wypacza ościeżnic)
- bariera akustyczna złącza do **60 dB**
- produkt posiada świetne właściwości termoizolacyjne i dźwiękochłonne
- wydajność **21 m w szczelinie 3 x 7 cm**
- doskonała przyczepność do większości powierzchni
- większa pojemność (**20%**)
- opakowanie zbiorcze: **12 sztuk**
- pojemność: **880 ml**

FM371 Piana pistoletowa

Wysokowydajna, zimowa piana XXL



- **1-składnikowa** piana idealna do uszczelniania szczelin montażowych okien i drzwi oraz innych szczelin budowlanych
- wysoka wydajność i minimalna kurczliwość po utwardzeniu
- doskonała przyczepność do większości powierzchni
- wydajność **21 m w szczelinie 3x7 cm**
- niskoprężna - nie wypacza
- większa pojemność (**20%**)
- opakowanie zbiorcze: **12 sztuk**
- pojemność: **880 ml**

FM710 2K Piana pistoletowa

Uniwersalna piana dwuskładnikowa

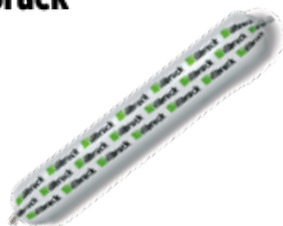


- **dwuskładnikowa** piana PU dedykowana do wypełniania pustych przestrzeni oraz do wyciszania i izolowania
- doskonała przyczepność do wielu standardowych podłoży budowlanych, np. beton, murowane ściany, kamień, tynk, drewno, cement włóknisty, metal i liczne tworzywa sztuczne (polistyren, twarda piana poliuretanowa, poliester, twarde PVC)
- odporność na rozkład, ciepło i wodę i wiele chemikaliów
- szybka w użyciu dzięki krótkiemu czasowi krzepnięcia
- **duża wytrzymałość** dzięki wysokiej gęstości
- opakowanie zbiorcze: **12 sztuk**
- pojemność: **400 ml**

Chemia

illbruck SP025 Klej do folii okiennych

illbruck



- klej ekologiczny na bazie polimerów hybrydowych do klejenia folii okiennych
- gwarantuje utworzenie mocnej i elastycznej spoiny pomiędzy foliami okiennymi a podłożem
- dobra przyczepność do lekko wilgotnych powierzchni
- odporność na starzenie
- bez zawartości rozpuszczalników, izocyjanianów i silikonów
- formuła ekologiczna, bezwonny
- odporność na UV
- pojemność: **600 ml**

illbruck CT113 Klej do EPDM

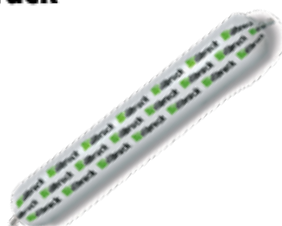
illbruck



- klej kontaktowy na bazie kauczuku styrenowego do klejenia folii EPDM do różnych typów powierzchni budowlanych jak: mieszanki zimnego bitumu, ściany budowlane, aluminium, twarde PVC jak również przy robieniu zakładki z folii EPDM
- zawiera rozpuszczalniki
- bardzo duża odporność na czynniki atmosferyczne i temperaturę
- doskonała przyczepność do materiałów porowatych
- komponent systemu illbruck EPDM
- masa **4,7 kg**

illbruck OT015 Klej fasadowy do EPDM

illbruck



- klej na bazie kauczuku styrenowego i rozpuszczalników
- do klejenia folii EPDM do standardowych podłoży budowlanych, takich jak beton, ściany murowane, aluminium surowe (bez powłok), aluminium anodowane, aluminium lakierowane proszkowo, blacha ocynkowana wiele rodzajów zimnych bitumów oraz do zakładek z folii EPDM
- bardzo duża odporność termiczna i na działanie czynników atmosferycznych
- świetne właściwości uszczelniające połączenia
- komponent systemu illbruck EPDM
- pojemność: **600 ml**

MDS Seal and Glue



Jednoskładnikowy, trwale elastyczny, uszczelniający kit poliuretanowy i klej do zastosowań budowlanych i przemysłowych zarówno wewnętrznych, jak i zewnętrznych.

- uszczelnianie szczelin dylatacyjnych
- uszczelnianie połączeń zgrzewanych i skręcanych
- jako klej do plastikowych paneli fasadowych i płyt dekoracyjnych
- uszczelnianie i klejenie konstrukcji metalowych
- uszczelnianie złączy w płytkach ceramicznych, płytkach betonowych, przepustach rurowych i kablowych oraz zamków w płytkach warstwowych
- wodoszczelne łączenie elementów wykończeniowych
- wypełnianie rys i pęknięć
- pojemność: **600 ml**

Faster

Błyskawiczny klej uniwersalny



- uniwersalny, adhezyjny klej cyjanoakrylowy, o średniej lepkości, na bazie etylu
- błyskawiczne działanie - czas uzyskania wiązania (PVC) **3 -10 sekund**
- szczególnie polecany do połączeń typu guma-plastik, plastik-plastik, oraz guma-guma
- pojemność: **15 ml**

MDS Thermo 50 Sekund Foaming Glue

Szybki klej uniwersalny



- klej poliuretanowy przeznaczony do mocowania białych lub grafitowych płyt polistyrenu ekspandowanego (EPS) - styropianu oraz płyt z polistyrenu ekstrudowanego (XPS) przy ocieplaniu ścian zewnętrznych budynków, montażu parapetów, uzupełnianiu szczelin w izolacji termicznej
- nadaje się do mocowania płyt XPS do powierzchni podziemnych części budynków i budowli, przy wykonywaniu obwodowej instalacji cieplnej oraz do powierzchni drewnianych
- wykazuje doskonałą przyczepność do materiałów takich jak: beton, tynki, cegła, drewno, metal oraz styropian
- pojemność: **750 ml**

MDS Thermo Premium Fixing Glue

Wysoce przyczepny klejo-uszczelniacz



- elastyczny klej i uszczelniacz silikonowy
- szerokie spektrum zastosowań w budownictwie (zarówno wewnątrz i na zewnątrz)
- przeznaczony do klejenia materiałów takich jak: metal, aluminium, szkło, tworzywo sztuczne, ceramika oraz drewno
- nadaje się do ciepłego montażu, klejenia folii EPDM i taśm do szczelnego montażu
- pojemność: **290 ml**

illbruck SP525 Uszczelniacz budowlany

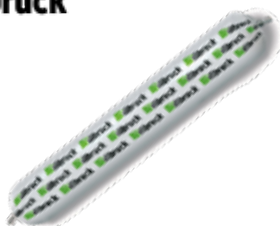




- elastyczny 1-składnikowy uszczelniacz hybrydowy
- do uszczelniania konstrukcji budowlanych oraz spoin okiennych i drzwiowych
- trwale elastyczny w dużym zakresie
- zapewnia doskonałą przyczepność do większości podłoży
- produkt bezwonny o niskiej emisji
- bez zawartości rozpuszczalników, izocyjanianów i silikonu
- łatwa aplikacja i wygładzanie (nie ciągnie się nitka)
- odporność na starzenie, UV i czynniki pogodowe
- kolory: **biały, szary, czarny**
- pojemność: **310 ml**

illbruck SP925 Płynna folia okienna





- wysokoelastyczna, odporna na promieniowanie UV, powłoka na bazie polimerów hybrydowych, przeznaczona do wykonywania izolacji paroszczelnych wewnątrz budynków
- tworzy trwale elastyczny film na większości typowych podłożach budowlanych
- idealna do uszczelnienia skomplikowanych, "pracujących" połączeń
- nie zawiera rozpuszczalników ani izocyjanianów
- optymalna lepkość powłoki, zapewnia precyzyjną obróbkę materiału na nierównej powierzchni i wokół spoin
- stworzona z myślą o budynkach pasywnych
- pojemność: **600 ml**

illbruck PR005 Zaprawa termoizolacyjna




- do głębokich uzupełnień ubytków w murze i wyrównania ściany przed przystąpieniem do montażu okna w systemie warstwowym
- do szczelin o dużych szerokościach
- specjalne włókna i dodatki nadają zaprawie unikalne właściwości: redukowanie mostków cieplnych, dużą grubość warstw oraz optymalne zachowanie wiążące
- wytrzymałość, błyskawiczna przyczepność oraz sklejenie z twardą pianą z polistyrenu
- masa **7,5 kg**

MDS Primer

Primer do taśm



- klej o właściwościach gruntujących przeznaczony do powierzchniowego łączenia materiałów budowlanych i przemysłowych, a w szczególności taśm do montażu stolarki otworowej w systemie trójwarstwowym
- dedykowany do podłoży budowlanych takich jak: beton, materiały ceramiczne, gazobeton, gips, płyty wiórowe i OSB, płyty pilśniowe, sklejkę, styropian, pianki, wełny mineralne, izolacje akustyczne i ciepłe, materiały dekoracyjne, tworzywa sztuczne, papier, większość metali i inne
- nie stosować do elastycznego PVC
- pojemność **500 ml – aerozol**

illbruck ME901 Primer butyl & bitum

Primer do taśm butylowych i bitumicznych




- do zwiększenia przyczepności i zagruntowania powierzchni przed przyklejeniem taśm butylowych i bitumicznych
- łatwe wzmocnienie powierzchni
- krótki czas schnięcia
- pojemność **1 l**

illbruck ME902 Primer butyl & bitum

Primer do taśm butylowych i bitumicznych w sprayu




- do zwiększenia przyczepności i zagruntowania powierzchni przed przyklejeniem taśm butylowych, bitumicznych i folii samoprzylepnych VV
- możliwość nakładania natryskowego
- łatwa obróbka powierzchni
- krótki czas schnięcia
- pojemność **500 ml – aerozol**

illbruck ME904 Primer butyl & bitum Eco

Primer do taśm butylowych i bitumicznych




- do zwiększenia przyczepności i przygotowywania powierzchni budowlanych np. ścian murowanych, drewna, płyt pilśniowych, przed użyciem taśm butylowych i bitumicznych
- nie zawiera rozpuszczalników
- łatwe wzmocnienie powierzchni
- krótki czas schnięcia (w przypadku chłonnego podłoża taśmę przylepną można przykleić nawet na wilgotnej powierzchni)
- pojemność **1 l**

MDS Protec – smar do okuć

Smar na bazie oleju wazelinowego



- przeznaczony do smarowania i konserwacji okuć okien i drzwi
- redukuje i zmniejsza tarcie
- konserwuje elementy narażone na działanie warunków atmosferycznych
- niebrudzący, bezbarwny, bezwonny
- neutralny w kontakcie z tworzywami sztucznymi
- pojemności **15,100 ml – płyn** (do użytku domowego)
- pojemność **200 ml – aerozol** (dla ekip montażowych)

MDS Seal Protec – smar do uszczelek

Smar na bazie oleju silikonowego



- przeznaczony do smarowania, ochrony oraz konserwacji uszczelek okiennych i drzwiowych
- poprawia elastyczność, chroni przed przymarzaniem, zapobiega degradacji i kruszeniu materiału, chroni przed nadmiernym kurczeniem się
- poprawia skuteczność dolegania uszczelki do ramy okien i drzwi
- efektywnie zabezpiecza przed wilgocią
- bezbarwny i bezwonny
- pojemności **15 ml – płyn** (do użytku domowego)
- pojemność **400 ml – aerozol** (dla ekip montażowych)

INOX CLEANER

Środek czyszczący do stali nierdzewnej



- środek czyszczący do stali nierdzewnej i innych metali nieżelaznych
- skutecznie usuwa zabrudzenia, przebarwienia i rdzę nalotową
- bezpieczny dla czyszczonej powierzchni
- biodegradowalny
- przyjemny zapach
- dostępny w butelkach o pojemności **30 ml lub 100 ml**

MDS Window & Door Cleaner

Czyścik do okien i drzwi



- środek czyszczący w aerozolu na bazie olejów cytrusowych
- do usuwania pozostałości klejów, zabrudzeń z smoły, żywic, olejów oraz smarów oraz do usuwania różnego rodzaju etykiet
- biodegradowalny, nie powodujący korozji
- bezpieczny dla większości podłoży (szkło, powierzchnie lakierowane, powierzchnie metalowe, laminaty HPL oraz na większość plastików) dostępny w butelkach o pojemności **200 ml lub 500 ml**

illbruck AA290 PUR

Czyścik do pistoletów





- środek do czyszczenia pistoletów z nasadką z wentylem
- umożliwia czyszczenie pistoletów pianowych jak i samego adaptera
- zalecany jest do usunięcia jeszcze nie utwardzonych resztek pianki PU
- idealny do usuwania świeżych pozostałości po farbach, wosku, smarach, olejach i klejach
- pojemność **500 ml**

Klamki i akcesoria "System"

Poznaj nową linię klamek do drzwi wewnętrznych i akcesoriów ekskluzywnej marki **SYSTEM**. Daj się oczarować niepowtarzalnym wzornictwem, bogatą kolorystyką i wysoką jakością wykonania potwierdzoną 45-letnim doświadczeniem. Spraw, by przysłowiowy „diabeł, który tkwi w szczegółach” zagościł na dobre w Twoim domu.

- ponadczasowy, wyjątkowy design
- ergonomiczny kształt
- solidna, cynkowa konstrukcja (pełen odlew)
- niezawodna powłoka galwaniczna (kolory AL6 i AL7 malowane proszkowo)
- potwierdzona jakość w atrakcyjnej cenie
- rozety dostępne w różnych wariantach dla każdej wersji kolorystycznej
- atrakcyjna kolorystyka



AL6

BBN

CR

CBM

NBM-
PNM-NBM

NBM



GL

GLB

MAB

RS

AL7

SKRÓTY KOLORÓW:**CR** :Chrom**CBM** :Chrom szczotkowany matowy**NBM** :Nikiel szczotkowany matowy**BBN** :Nikiel szczotkowany czarny**GL** :Złoto**GLB** :Złoto szczotkowane**AL7** :Biały**MAB** :Patyna**RS** :Miedź różana**AL6** :Czarny matowy

Agate

Dostępne kolory:
BBN / CR / CBM
NBM-PNM-NBM



(*CR)

*poglądowy kolor

** kolor klamki dostępny tylko w wersji z rozetką okrągłą

Aten

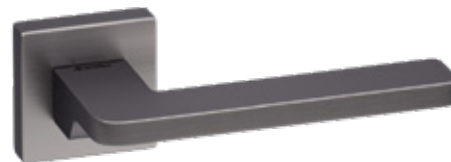
Dostępne kolory:
BBN / CBM / CR
NBM / RS



(*CR)

Giada

Dostępne kolory:
BBN / CBM / NBM



(*BBN)

Axe

Dostępne kolory:
BBN
NBM-NBM-AL6
NBM-NBM-NB
PN-PN-AL6



(*BBN)

Jade

Dostępne kolory:
BBN / CBM / CR / NBM
GL / AL6 / AL7 / MAB



(*AL7)

Axe-T

Dostępne kolory:
NBM-NBM-AL6
NBM-NBM-NB
PN-PN-AL6



(*NBM-NBM-AL6)

Leto

Dostępne kolory:
BBN / CR / NBM**



(*NBM)

Bolivar

Dostępne kolory:
BBN / CBM
CR / NBM



(*NBM)

Libra

Dostępne kolory:
BBN / CBM / CR / NBM
AL6 / AL7 / RS



(*CR)

Butto

Dostępne kolory:
BBN / CR
NBM**



(*CR)

Mimas

Dostępne kolory:
CR / GL / GLB
MAB / RS



(*RS)

Fortuna

Dostępne kolory:
BBN / CBM / CR
NBM / RS



(*CBM)

Neta

Dostępne kolory:
CBM / CR / NBM
GL / GLB



(*GL)

Fosil

Dostępne kolory:
BBN / CBM / CR
NBM / AL6 / AL7 / RS



(*CR)

Supra

Dostępne kolory:
CBM / CR / NBM
GL / MAB



(*NBM)

Garnet

Dostępne kolory:
BBN / CBM / CR
NBM / MAB



(*MAB)

Tavira

Dostępne kolory:
BBN / CBM / CR
NBM / AL6 / AL7 / RS



(*AL6)

Rozety prostokątne i owalne

Dostępne w wariantach:

- z otworem na klucz
- z otworem na wkładkę bębnową
- WC



RO11N



Dostępne kolory:
BBN / CBM / CR
NBM / AL6 / AL7

RO12N



Dostępne kolory:
BBN / CBM / CR
NBM / AL6 / AL7
GL / GLB / MAB / RS

RO11Y



Dostępne kolory:
BBN / CBM / CR
NBM / AL6 / AL7

RO12Y



Dostępne kolory:
BBN / CBM / CR
NBM / AL6 / AL7
GL / GLB / MAB / RS

RO11W



Dostępne kolory:
BBN / CBM / CR
NBM / AL6 / AL7

RO12W



Dostępne kolory:
BBN / CBM / CR
NBM / AL6 / AL7
GL / GLB / MAB / RS

Ograniczniki

- pełen odlew w połączeniu z gumową nakładką
- zróżnicowanie form i kolorów



DS1000



Dostępne kolory:
BBN / CBM / CR
NBM / AL6 / AL7
GL / GLB / MAB / RS

DS1010



Dostępne kolory:
BBN / CMB / CR
NBM / MAB

DS1005



Dostępne kolory:
BBN / CBM / CR
NBM / AL6 / AL7
GL / GLB / MAB / RS

DS1015



Dostępne kolory:
BBN / CBM / CR
NBM / AL6 / AL7
GL / GLB / MAB / RS

Wieszaki



AS2050

Dostępne kolory:
BBN / CBM / CR
NBM / GL / GLB / MAB

Szerokość:
10,8 cm



AS2005

Dostępne kolory:
BBN / CBM / CR
NBM / AL6 / AL7
GL / GLB / MAB / RS

Szerokość:
8 cm



AS2051

Dostępne kolory:
BBN / CBM / CR
NBM / GL / GLB / MAB

Szerokość:
16,2 cm



AS2010

Dostępne kolory:
BBN / CBM / CR
NBM / AL6 / AL7
GL / GLB / MAB / RS

Szerokość:
8 cm



AS2053

Dostępne kolory:
BBN / CBM / CR
NBM / GL / GLB / MAB

Szerokość:
27 cm



AS2015

Dostępne kolory:
BBN / CBM / CR
NBM / AL6 / AL7
GL / GLB / MAB / RS



AS2070

Dostępne kolory:
BBN / CBM / CR
NBM / AL6 / AL7
GL / GLB / MAB / RS



AS2025

Dostępne kolory:
BBN / CBM / CR
NBM / AL6 / AL7
GL / GLB / MAB / RS

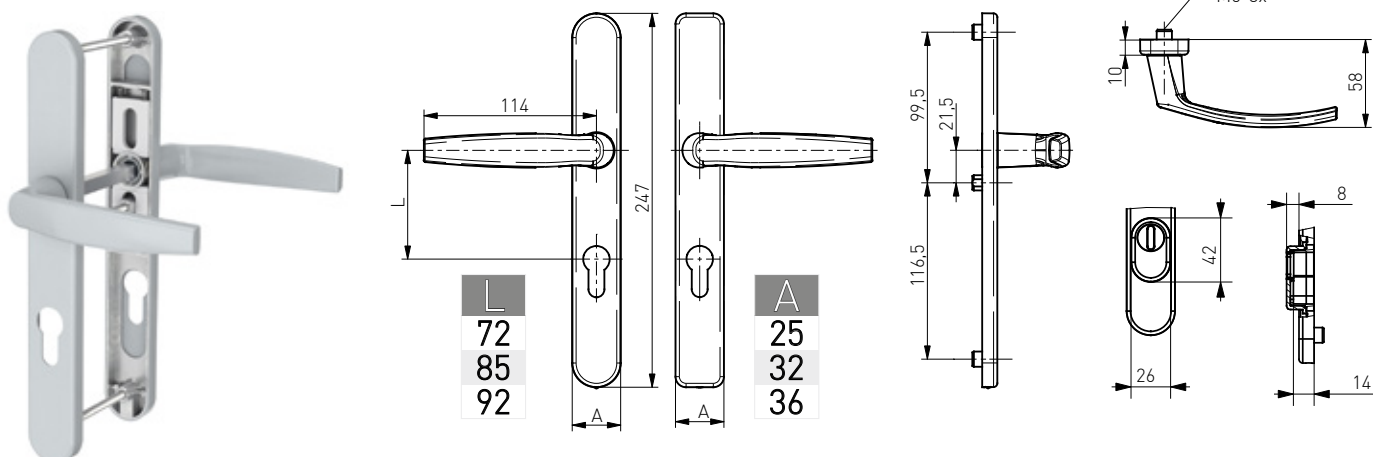


AS2075

Dostępne kolory:
BBN / CBM / CR
NBM / AL6 / AL7
GL / GLB / MAB / RS

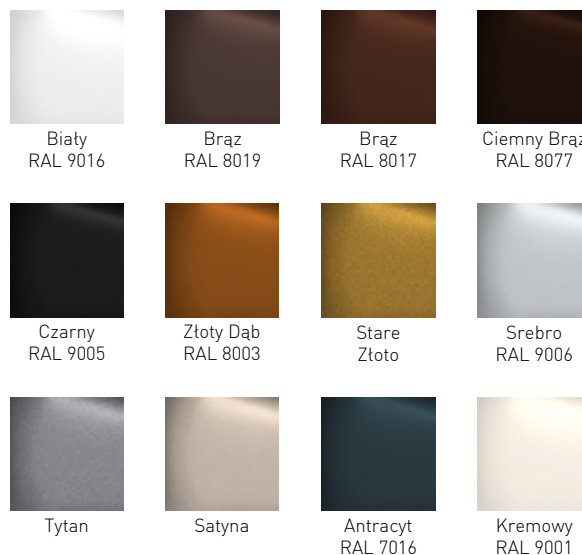


Klamka drzwiowa Victory

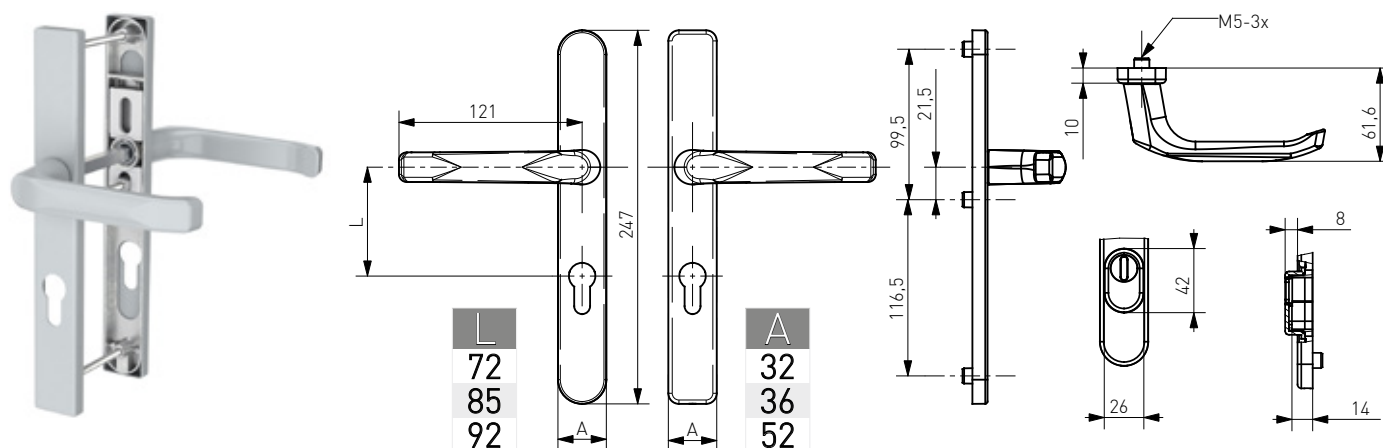


- część chwytna i maskownica wykonana z **aluminium**
- korpus wykonany ze **znanu**
- maskownica - prostokątna lub owalna
- dostępna w 3 rozmiarach odstępu pomiędzy klamką a wkładką bębnekową – **72, 85 i 92 mm**
- trzy dostępne szerokości szyldu – **25, 32, 36 mm** (Victory) oraz **32, 36 i 52 mm** (Saturn)
- możliwość malowania na dowolny kolor RAL
- standardowe rozmiary trzpienia – **96, 112, 128 i 144 mm**
- część wewnętrzna wyposażona w mechanizm wspomagający utrzymanie pozycji klamki
- możliwość wyposażenia klamki w dodatkową, antyrozwierceniową osłonę wkładki bębnekowej
- śruby montażowe oraz trzpień w zestawie

Dostępna kolorystyka:

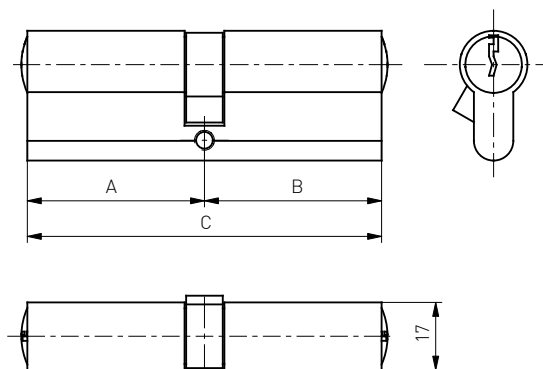


Klamka drzwiowa Saturn



Wkładka bębnowa

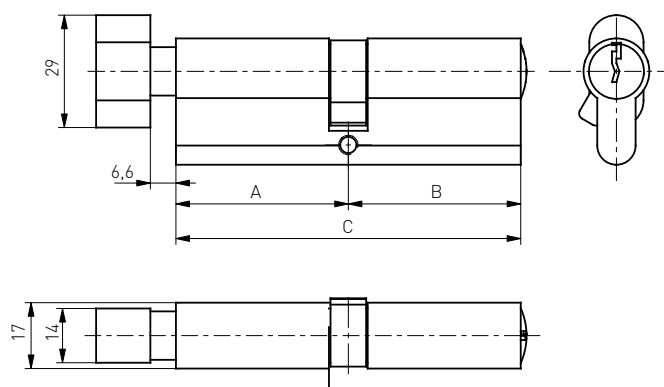
- dostępne w dwóch wariantach kolorystycznych nikiel i mosiądz
- 3 klucze w zestawie



rozmiar A/B	rozmiar A/B
25/35	40/40
30/30	40/45
30/35	40/50
30/40	40/55
30/45	40/60
30/50	40/65
30/55	45/45
35/35	45/50
35/40	45/55
35/45	45/60
35/50	50/50
35/55	60/60
35/60	
35/65	

Wkładka bębnowa z gałką

- dostępne w dwóch wariantach kolorystycznych nikiel i mosiądz
- 3 klucze w zestawie



rozmiar A/B	rozmiar A/B	rozmiar A/B
G25/35	G40/30	G50/30
G30/30	G40/35	G50/35
G30/35	G40/40	G50/40
G30/40	G40/45	G50/45
G30/45	G40/50	G50/50
G30/50	G40/55	G55/30
G30/55	G45/30	G55/35
G35/30	G45/35	G55/40
G35/35	G45/40	G55/45
G35/40	G45/45	G60/60
G35/45	G45/50	
G35/50	G45/55	
G35/55		

Surowy klucz



- opakowanie zbiorcze 100 szt.
- możliwość zakupu pojedynczych sztuk

Klamki okienne Dublin

Seria ekskluzywnych klamek okiennych „Dublin” to najnowszy projekt firmy „Medos”. Produkt skierowany jest do najbardziej wymagających klientów ceniących sobie wysoką jakość wykonania idącą w parze z prostotą futurystycznego designu.

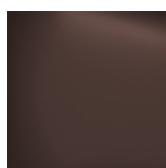
Dzięki szerokiej gamie kolorystycznej oraz trzem wariantom wykończenia zysaliśmy nieograniczone możliwości doboru do każdego rodzaju stolarki okiennej.

Klamka będzie idealnym komponentem wystroju modernistycznych wnętrz.

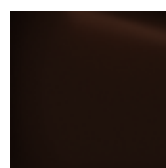
Malowane proszkowo:



Biały
RAL 9016



Braź
RAL 8019



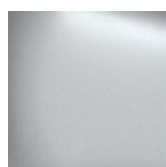
Ciemny Braź
RAL 8077



Czarny Mat
RAL 9005



Stare
Złoto



Srebro
RAL 9006



Antracyt
RAL 7016



Kremowy
RAL 9001

Anodowane piaskowane:



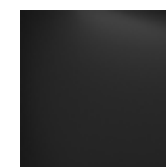
F1
(piaskowany)



F3
(piaskowany)



F4
(piaskowany)

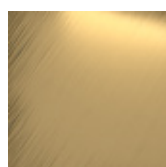


F9005
(piaskowany)

Anodowane szczotkowane:



F1
(szczotkowany)



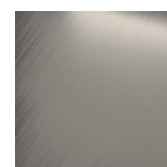
F3
(szczotkowany)



F4
(szczotkowany)

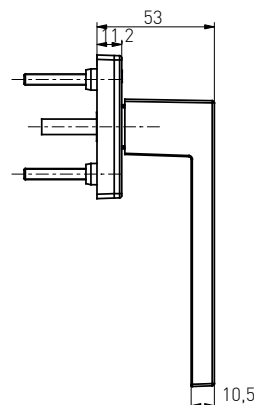
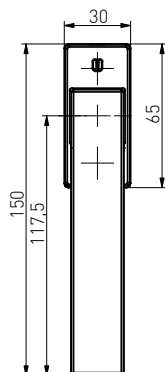


F9005
(szczotkowany)

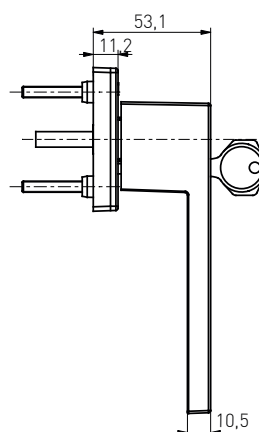
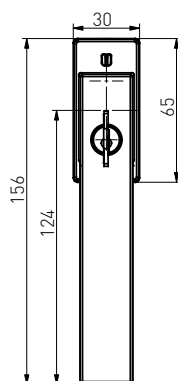


INOX
(szczotkowany)

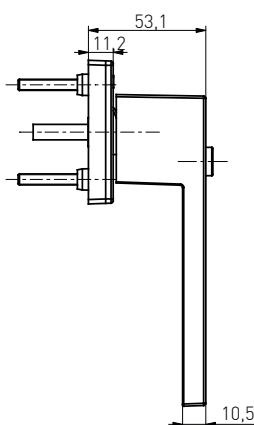
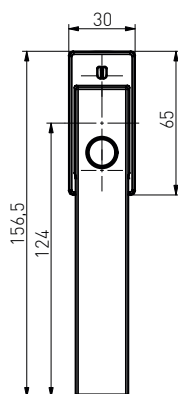
Klamka okienna Dublin



Klamka okienna Dublin z kluczem



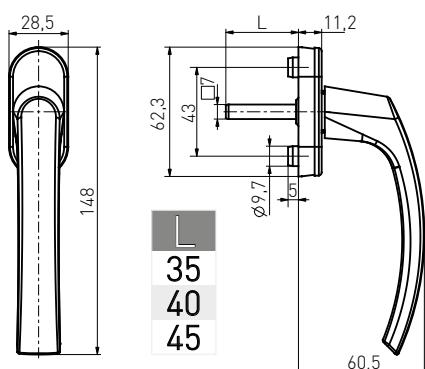
Klamka okienna Dublin z przyciskiem



Klamka okienna Glory



- część chwytowa wykonana z tworzywa
- przykrywka i korpus wykonane z tworzywa
- dostępne standardowe rozmiary trzpienia – **35, 40 lub 45 mm**
- możliwość zamówienia niestandardowego rozmiaru trzpienia
- standardowy skok **45 stopni**
- śruby montażowe dostarczone wraz z produktem
- dostępna w 2 kolorach standardowych
- pakowanie **60 lub 160 szt.**



Dostępna kolorystyka:



Biały
RAL 9016



Braz
RAL 8019

Klamki okienne Victory

- część chwytowa wykonana z **aluminium**
- przykrywka plastikowa (RAL 9016 i 8019) lub metalową (pozostałe kolory)
- korpus plastikowy
- możliwość malowania na dowolny kolor RAL
- dostępne standardowe rozmiary trzpienia – **35, 40 lub 45mm**
- standardowy skok **45 stopni**
- śruby montażowe dostarczane wraz z produktem
- dostępna w **12 kolorach** standardowych

Dostępna kolorystyka:



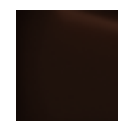
Biały
RAL 9016



Braz
RAL 8019



Braz
RAL 8017



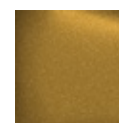
Ciemny Braz
RAL 8077



Czarny
RAL 9005



Złoty Dąb
RAL 8003



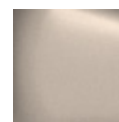
Stare
Złoto



Srebro
RAL 9006



Tytan



Satyna



Antracyt
RAL 7016

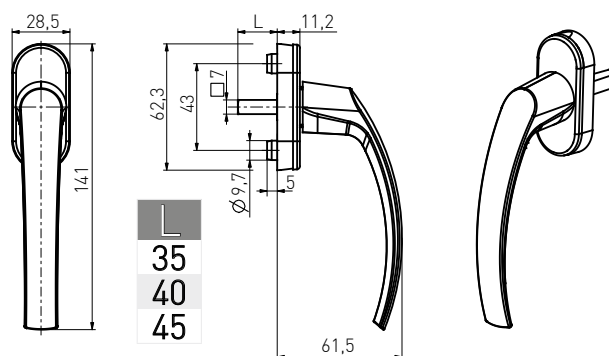


Kremowy
RAL 9001

Klamki okienne Victory



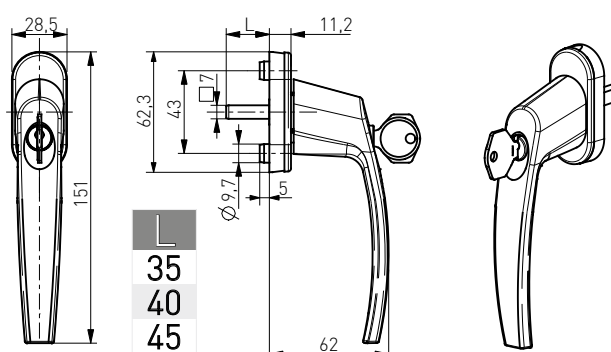
- pakowane po **14 i 100 szt.** (RAL 9016 i 8019)
- pakowane po **14 i 60 szt.** (pozostałe kolory)



Klamka okienna Victory z kluczem



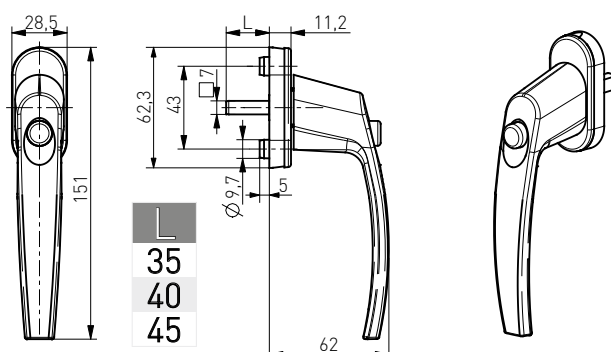
- pakowane po **10 szt.**
- 2 klucze w zestawie (jednakowy kod klucza)



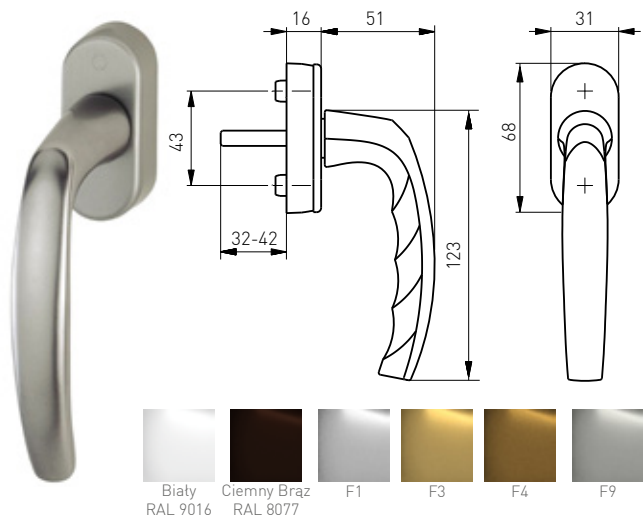
Klamka okienna Victory z przyciskiem



- pakowane po **10 szt.**



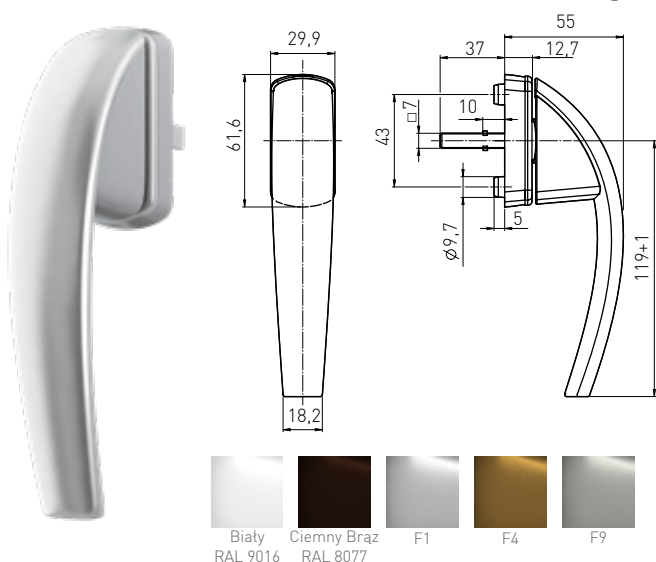
Klamka okienna Hoppe - Atlanta (Secustik)



Klamka posiada opatentowany mechanizm blokujący uniemożliwiający manipulację przy niej od zewnętrznej strony okna poprzez przesuwanie okucia obwodniowego. Charakterystyczny dźwięk przy przekręcaniu klamki sygnalizuje, że funkcja zabezpieczenia jest aktywna.

- wyposażona w **mechanizm blokujący** otwarcie z zewnątrz
- długość klamki **123 mm**
- cokół klamki 68 x 31 mm, grubość 16 mm
- trzpień regulowany: **32-42 mm**
- rozstaw otworów mocujących **43 mm**
- śruby mocujące w komplecie
- powierzchnia powlekana proszkowo

Klamka okienna Roto - Swing

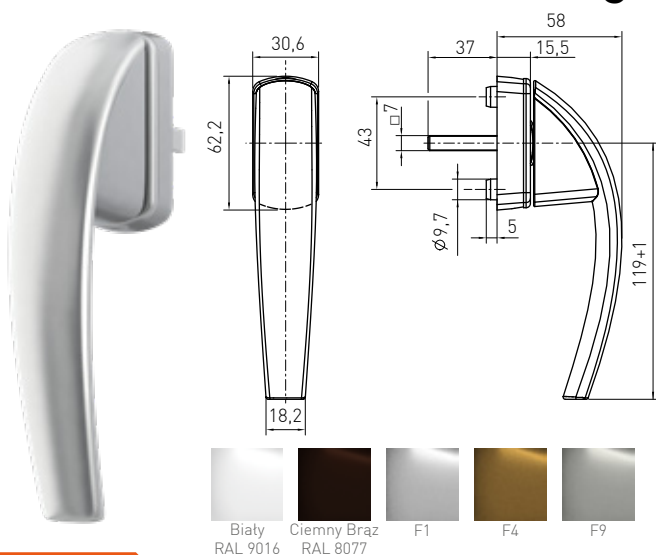


- łagodnie wygięty, ergonomiczny kształt
- długość trzpienia **37 mm**
- grubość trzpienia **7 mm**
- komfortowa obsługa i funkcjonalność
- wysoka jakość i trwałość produktu
- śruby mocujące w komplecie

Przeznaczona do:

- rozwiernych/rozwierno-uchylnych okien i drzwi balkonowych z drewna i z PVC
- systemów uchylno-przesuwanych/przesuwanych i harmonijkowych z drewna i z PVC w specjalnych odmianach okuć, odpowiednich do tych systemów

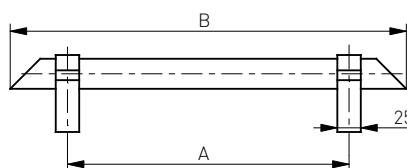
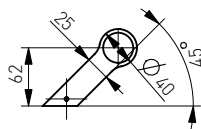
Klamka okienna Roto - Swing (Secustik)



- RotoSwing Secustic to klamka **aluminiowa** zaopatrzona w opatentowany mechanizm blokujący
- charakterystyczne „kliknięcie” przy przekręcaniu
- wysoka jakość i trwałość produktu
- łagodnie wygięty, ergonomiczny kształt
- długość trzpienia **37 mm**
- grubość trzpienia **7 mm**
- wyposażona w przekładnię 8-mio pozycyjną, pozwalającą na obracanie rączką o **45°**
- śruby mocujące w komplecie
- zalecana do okna wyposażonego w mikrowentylację

Pochwyty drzwiowe ze stali nierdzewnej

Pochwyt ze stali nierdzewnej szczotkowanej "MA"



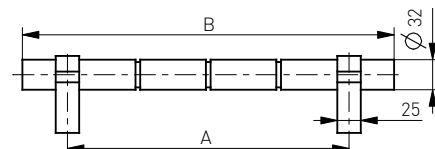
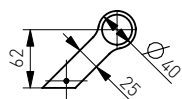
Dedykowany produkt

- zestaw montażowy do pochwytów jednostronnych
- sztyld ze stali nierdzewnej

Dostępny w wersji jedno i dwustronnej

Rozstaw otworów / długość pochwytu	Mocowanie
300 mm / 500 mm	45°
450 mm / 650 mm	45°
600 mm / 800 mm	45°
1200 mm / 1400 mm	45°

Pochwyt ze stali nierdzewnej szczotkowanej / polerowanej "SE"



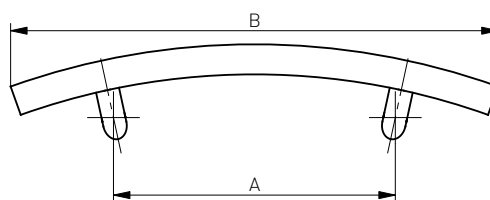
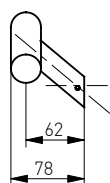
Dedykowany produkt

- zestaw montażowy do pochwytów jednostronnych
- sztyld ze stali nierdzewnej

Dostępny w wersji jedno i dwustronnej

Rozstaw otworów / długość pochwytu	Mocowanie
300 mm / 396 mm	45°
600 mm / 696 mm	45°
1200 mm / 1296 mm	45°

Pochwyt ze stali nierdzewnej szczotkowanej "WB"

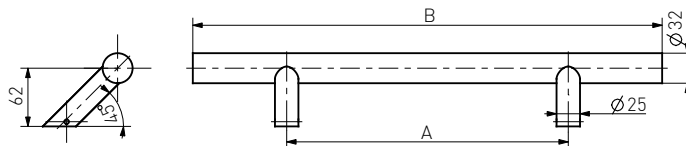
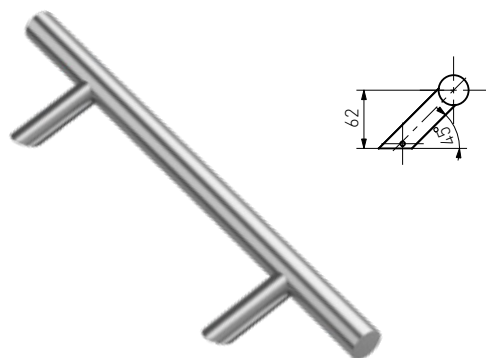


Dedykowany produkt

- zestaw montażowy do pochwytów jednostronnych
- sztyld ze stali nierdzewnej

Dostępny w wersji jedno i dwustronnej

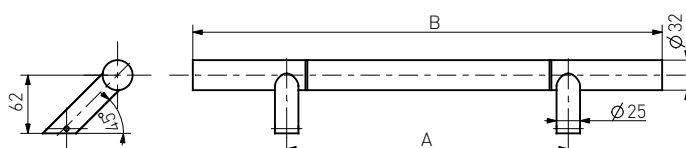
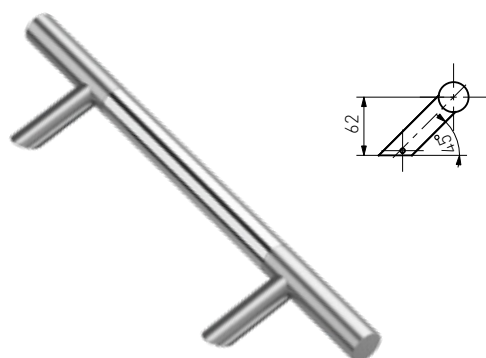
Rozstaw otworów / długość pochwytu	Mocowanie
300 mm / 519 mm	45°
560 mm / 802 mm	45°

Pochwyt ze stali nierdzewnej szczotkowanej "SS"

Dedykowany produkt

- zestaw montażowy do pochwyków jednostronnych
- sztyld ze stali nierdzewnej

Rozstaw otworów / długość pochwytu	Mocowanie
300 mm / 500 mm	45°, 90°
450 mm / 650 mm	45°, 90°
600 mm / 800 mm	45°, 90°
1200 mm / 1400 mm	45°, 90°
1300 mm / 1800 mm	45°, 90°

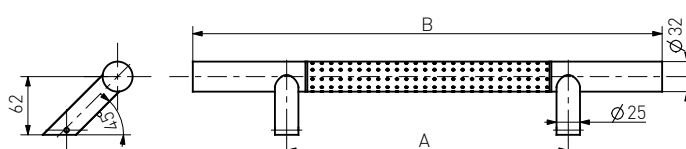
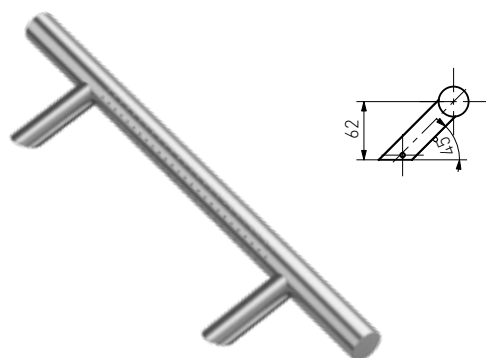
Dostępny w wersji jedno i dwustronnej

Pochwyt ze stali nierdzewnej szczotkowanej / polerowanej "CS"

Dedykowany produkt

- zestaw montażowy do pochwyków jednostronnych
- sztyld ze stali nierdzewnej

Rozstaw otworów / długość pochwytu	Mocowanie
300 mm / 500 mm	45°
450 mm / 650 mm	45°
600 mm / 800 mm	45°
1200 mm / 1400mm	45°

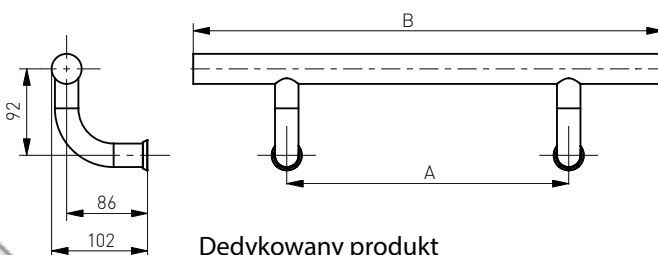
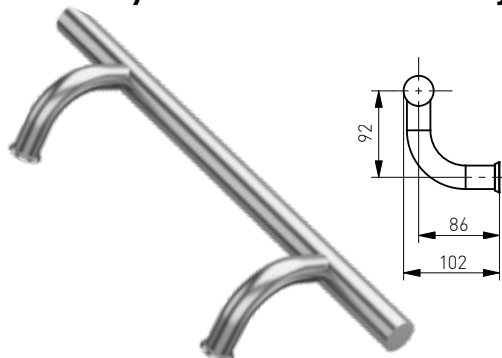
Dostępny w wersji jedno i dwustronnej

Pochwyt ze stali nierdzewnej szczotkowanej / nakrapianej "SP"

Dedykowany produkt

- zestaw montażowy do pochwyków jednostronnych
- sztyld ze stali nierdzewnej

Rozstaw otworów / długość pochwytu	Mocowanie
300 mm / 500mm	45°
450 mm / 650 mm	45°
600 mm / 800 mm	45°
1200 mm / 1400 mm	45°

Dostępny w wersji jedno i dwustronnej

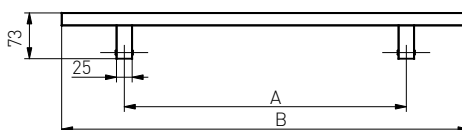
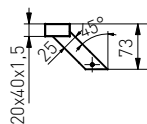
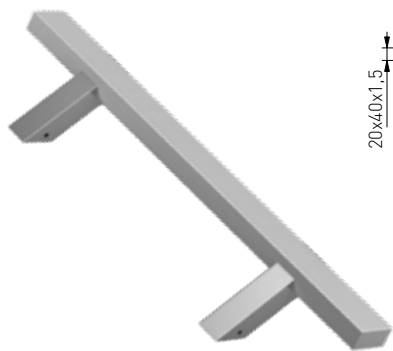
Pochwyt ze stali nierdzewnej szczotkowanej "CW"

Dedykowany produkt

- zestaw montażowy do pochwyków jednostronnych
- sztyld ze stali nierdzewnej

Rozstaw otworów / długość pochwytu	Mocowanie
300 mm / 500 mm	90°
450 mm / 650 mm	90°
600 mm / 800 mm	90°
1200 mm / 1400 mm	90°
1300 mm / 1800 mm	90°

Dostępny w wersji jedno i dwustronnej

Pochwyty ze stali nierdzewnej szczotkowanej "PR-45" (20x40)



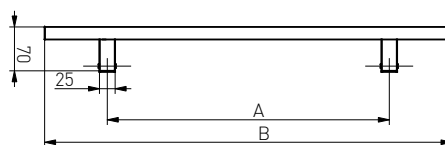
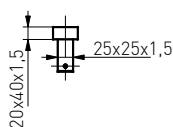
Dedykowany produkt

- zestaw montażowy do pochwytów jednostronnych
- sztyld ze stali nierdzewnej

Dostępny w wersji jedno i dwustronnej

Rozstaw otworów / długość pochwyty	Mocowanie
300 mm / 500 mm	45°
450 mm / 650 mm	45°
600 mm / 800 mm	45°
1200 mm / 1400 mm	45°
1300 mm / 1800 mm	45°

Pochwyty ze stali nierdzewnej szczotkowanej "PR-90" (20x40)



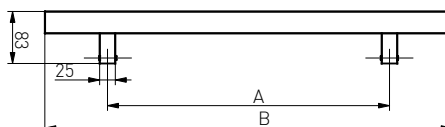
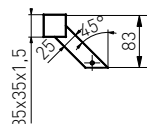
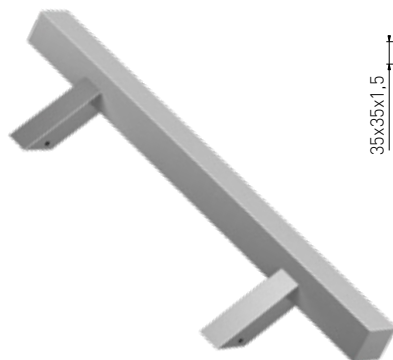
Dedykowany produkt

- zestaw montażowy do pochwytów jednostronnych
- sztyld ze stali nierdzewnej

Dostępny w wersji jedno i dwustronnej

Rozstaw otworów / długość pochwyty	Mocowanie
300 mm / 500 mm	90°
450 mm / 650 mm	90°
600 mm / 800 mm	90°
1200 mm / 1400 mm	90°
1300 mm / 1800 mm	90°

Pochwyty ze stali nierdzewnej szczotkowanej "KW-45" (35x35)



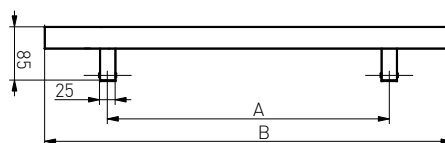
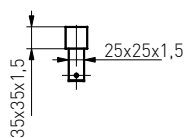
Dedykowany produkt

- zestaw montażowy do pochwytów jednostronnych
- sztyld ze stali nierdzewnej

Dostępny w wersji jedno i dwustronnej

Rozstaw otworów / długość pochwyty	Mocowanie
300 mm / 500 mm	45°
450 mm / 650 mm	45°
600 mm / 800 mm	45°
1200 mm / 1400 mm	45°
1300 mm / 1800 mm	45°

Pochwyty ze stali nierdzewnej szczotkowanej "KW-90" (35x35)



Dedykowany produkt

- zestaw montażowy do pochwytów jednostronnych
- sztyld ze stali nierdzewnej

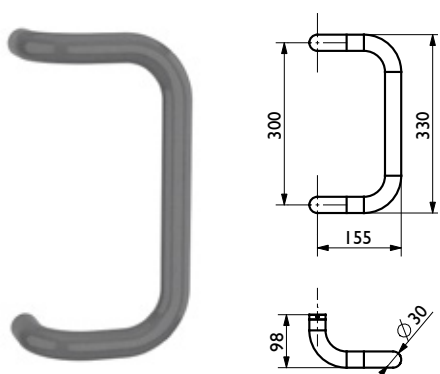
Dostępny w wersji jedno i dwustronnej

Rozstaw otworów / długość pochwyty	Mocowanie
300 mm / 500 mm	90°
450 mm / 650 mm	90°
600 mm / 800 mm	90°
1200 mm / 1400 mm	90°
1300 mm / 1800 mm	90°

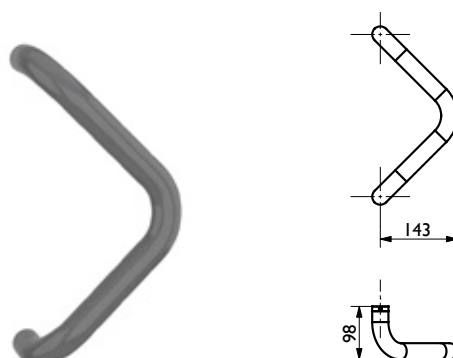
Pochwyty aluminiowe rurowe

- rozstaw otworów **300 mm**
- dostępny w wersji jedno i dwustronnej
- w wersji dwustronnej śruby montażowe w zestawie

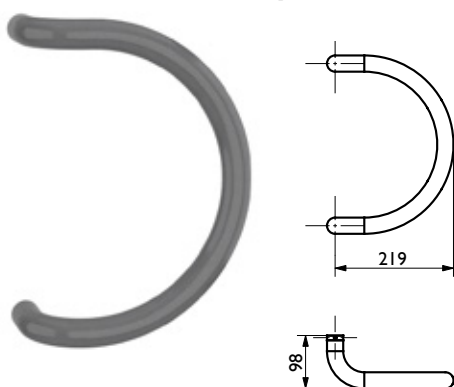
Prostokątny



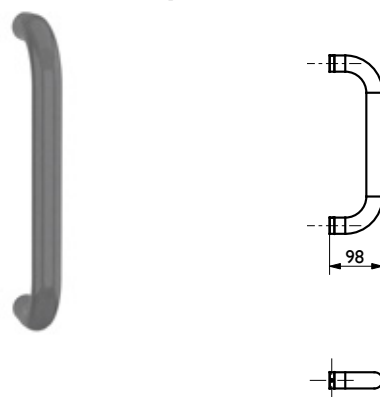
Trójkątny



Owalny



Prosty



Dostępna kolorystyka:



Biały
RAL 9016



Braz
RAL 8019



Braz
RAL 8017



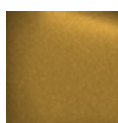
Ciemny Braz
RAL 8077



Czarny
RAL 9005



Złoty Dąb
RAL 8003



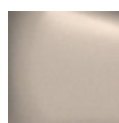
Stare
Złoto



Srebro
RAL 9006



Tytan



Satyna



Antracyt
RAL 7016



Kremowy
RAL 9001

Zestawy montażowe do pochwyków jednostronnych

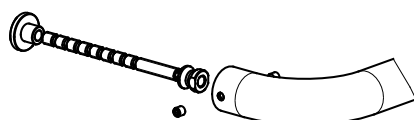
Szybkośrubry



Mocowanie na śrubę samogwintującą

- długość: **35mm, 45mm, 55mm**
- zastosowanie: PVC, aluminium (ciepłe)
- niewidoczne z jednej strony

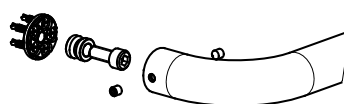
Przelotowe



Mocowanie przelotowe

- śruba segmentowa na docięcie
- zastosowanie: PVC, aluminium (ciepłe i zimne), drewno, szkło, stal

Na talerzyk



Mocowanie na talerzyk

- tylko do pochwyków aluminiowych !
- zastosowanie: PVC, aluminium (zimne)

Do drewna

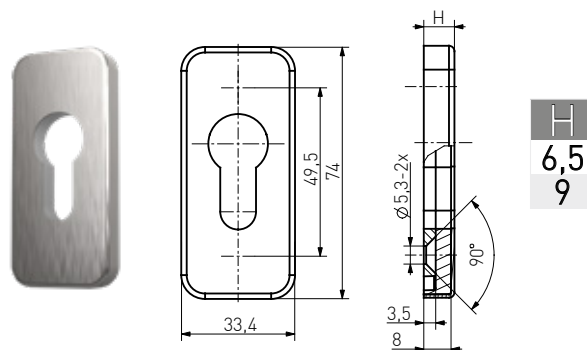
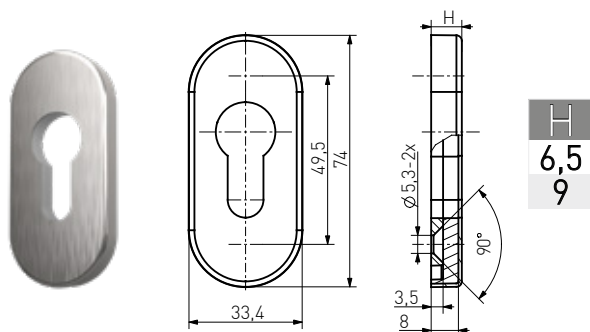


Mocowanie do drewna

- zastosowanie: drewno, drzwi stalowe wejściowe

Szyldy drzwiowe ze stali nierdzewnej

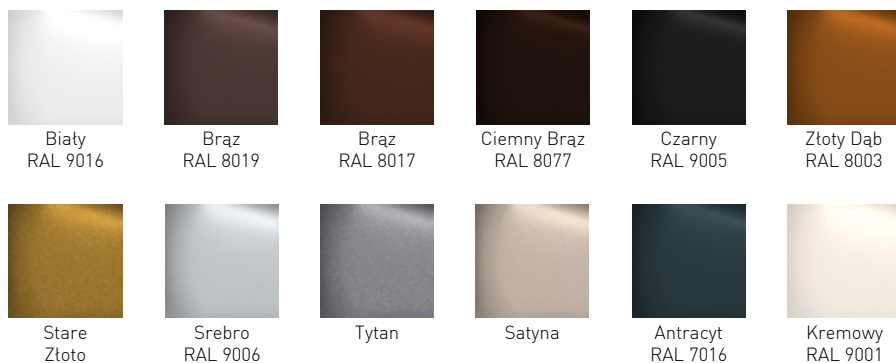
- Dedykowane pochwytom ze stali nierdzewnej



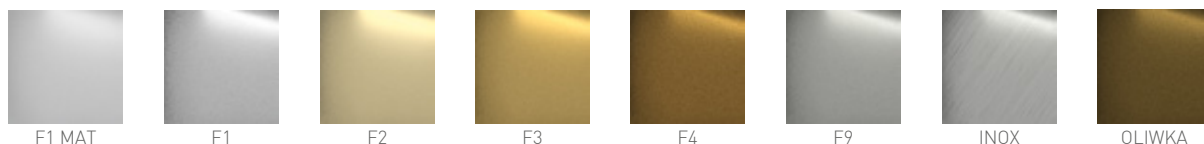
Pochwyty balkonowe aluminiowe

- wykonane z ekstrudowanego aluminium
- prosty montaż
- dostępne w wersji anodowanej (podwyższona odporność na korozję, ścieranie, działanie UV i czynników zewnętrznych)
- dostępna kolorystyka:

Malowane proszkowo:



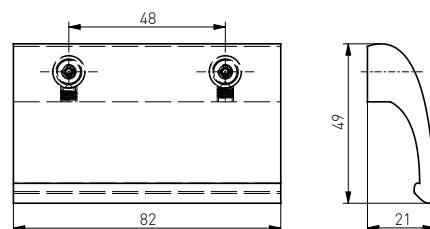
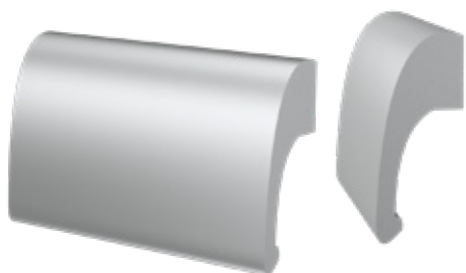
Anodowane:



- **uwaga:** brak śrub montażowych w zestawie

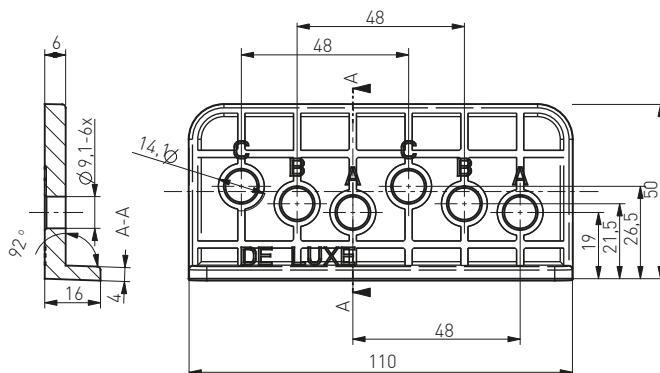
Pochwyt aluminiowy balkonowy "DE LUXE"

- elegancki, opatentowany design
- po zamontowaniu wkręty są niewidoczne
- dostępny osobno szablon pomagający w pozycjonowaniu otworów montażowych

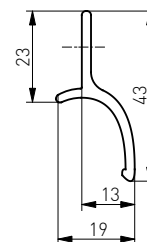
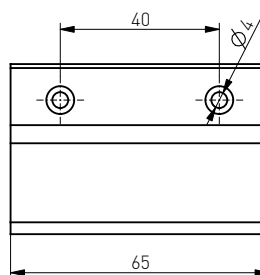


Szablon do pochwyty "DE LUXE"

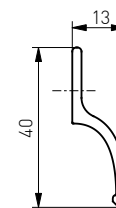
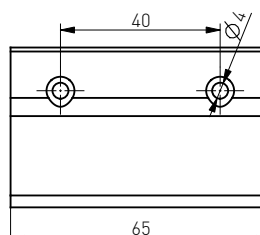
- szablon ułatwiający wywiercanie otworów w ramie okiennej



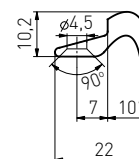
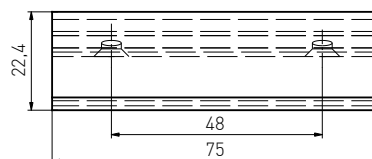
Pochwyt aluminiowy balkonowy z ogranicznikiem



Pochwyt aluminiowy balkonowy bez ogranicznika



Pochwyt aluminiowy balkonowy przyszybowy

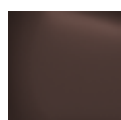


Pochwyty balkonowe tworzywowe

- wykonany z odpornego na działanie UV tworzywa ASA
- wyposażony w element maskujący śruby montażowe
- dostępny w 7 standardowych kolorach



Biały
RAL 9016



Braz
RAL 8019



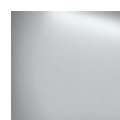
Złoty Dąb
RAL 8003



Antracyt
RAL 7016



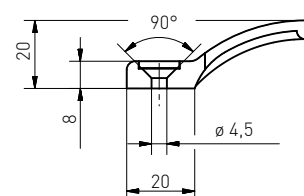
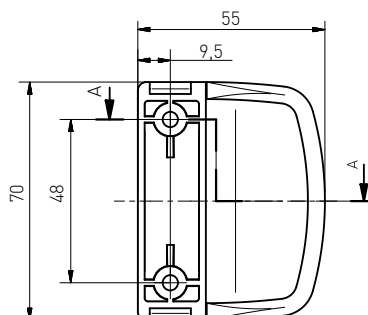
Czarny
RAL 9005



Srebro

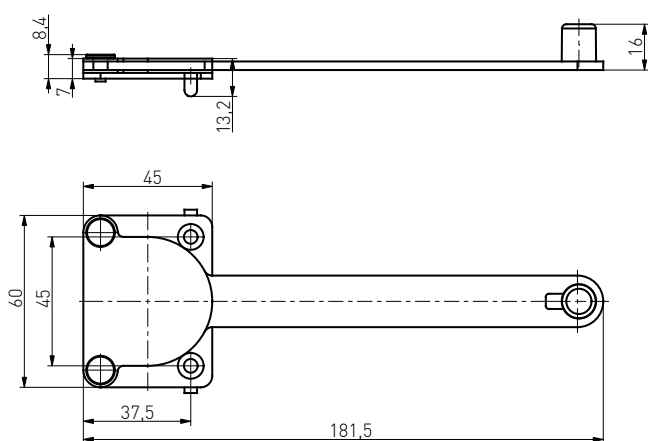


Szary
RAL 7035



- **uwaga:** brak śrub montażowych w zestawie

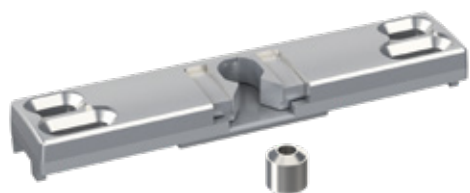
Magnetyczna blokada okna i drzwi balkonowych Windyy



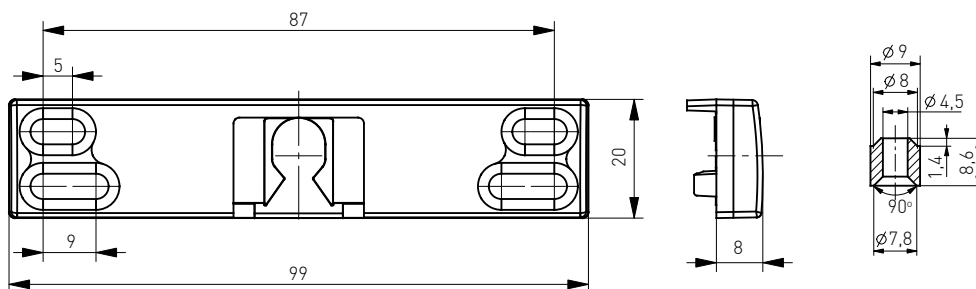
- Płynna **regulacja** otwarcia okna i drzwi balkonowych
- Pełna **stabilizacja** pozycji otwartego skrzydła
- Możliwość **zatrzymania** okna i drzwi balkonowych w **dowolnym** położeniu
- Blokada **niewidoczna** po zamknięciu okna
- **Bez potrzeby konserwacji**
- Długa **żywoćność** produktu
- **Prosty** montaż
- Tylko do okien i drzwi balkonowych z **PVC**



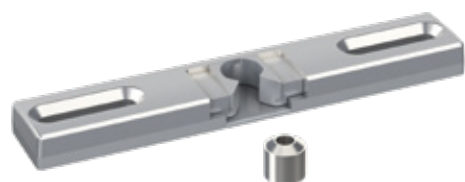
Zatrask balkonowy



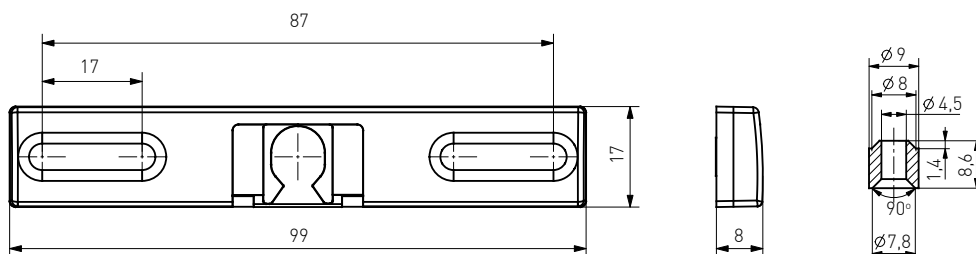
- umożliwia zatrzaśnięcie skrzydła bez ryglowania okucia
- rozmiar zależny od profilu
- do montażu na ościeżnicy lub ramie drzwi tak, by współpracował z tuleją montowaną osobno
- do profili: ALUPLAST, WITAL, VEKA, BRÜGMANN, GEALAN, DECCO, REHAU, SCHÜCO, KBE, SALAMANDER, REHAU GENE0, INOUTIC, DECEUNINCK



Zatrask balkonowy do słupka ruchomego



- umożliwia zatrzaśnięcie skrzydła bez ryglowania okucia
- rozmiar zależny od profilu
- do montażu na ościeżnicy lub ramie drzwi tak, by współpracował z tuleją montowaną osobno



Podpora balkonowa “Wielka stopa”



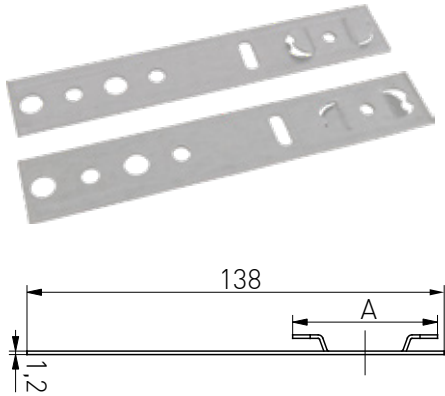
- tania, szybka i łatwa alternatywa do osadzenia okien, drzwi, balkonów mocowanych w murze oraz w warstwie ocieplenia
- prawidłowe podparcie dolnej ramy, brak wygięcia progu – zachowanie gwarancji producenta
- izolacja pomiędzy murem zewnętrznym, a podłogą, parapetem w pomieszczeniu – niwelacja mostka termicznego do minimum
- dodatkowe usztywnienie progu i konstrukcji
- możliwość montażu drzwi przed wylewkami
- ułatwione wykonanie izolacji przeciwwilgociowej od zewnątrz
- maksymalne dopuszczalne obciążenie na 1 konsolę to **1179 kg**

Podpora dostępna w trzech rozmiarach:

- PM z zakresem regulacji od 70 do 100 mm
- PMS z zakresem regulacji od 100 do 140 mm
- PMD z zakresem regulacji od 140 do 220 mm

Kotwa montażowa 13,8 cm

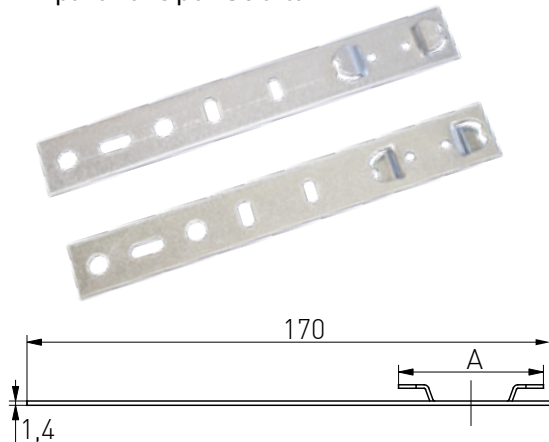
- grubość blachy **1,2 mm**
- pakowane po **1000** sztuk



A	PROFILE
25,0mm	BRUGMANN • ALUPLAST 7000 • ALUPLAST 8000
28,0mm	SALAMANDER
32,0mm	GEALAN 3000 • BLUEEVOLUTION
37,0mm	ALUPLAST • LB • WINTeCH • DRUTEX • DECCO 60 • WITAL
41,0mm	SCHUCO • REHAU • KBE 88 + • TROCAL
42,5mm	VEKA
44,5mm	GEALAN 8000/9000
44,5N mm	KBE 70 • KOMMERLING EURO • INOUTIC ARCADE • INOUTIC E-FORTE
46,0mm	DECCO 70
48,0mm	PROFINE 76
49,0mm	AWANGARDE INOUTIC • PRESTIGE
50,0mm	BRUGMANN AD

Kotwa montażowa 17 cm

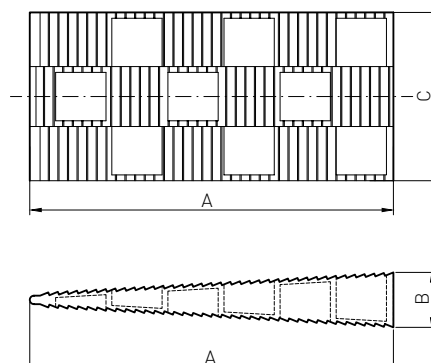
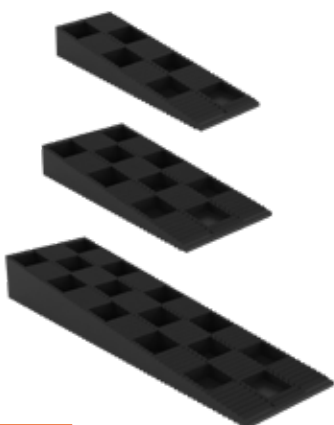
- grubość blachy **1,4 mm**
- pakowane po **750** sztuk



A	PROFILE
37,0mm	ALUPLAST • DRUTEX
41,0mm	REHAU • SCHUCO
43,0mm	VEKA • BLUEEVOLUTION
44,5mm	GEALAN • KBE 70

Kliny montażowe

- S, M - pakowane po **500** sztuk
- L - pakowane po **200** sztuk



Nazwa
(wymiary A x B x C)

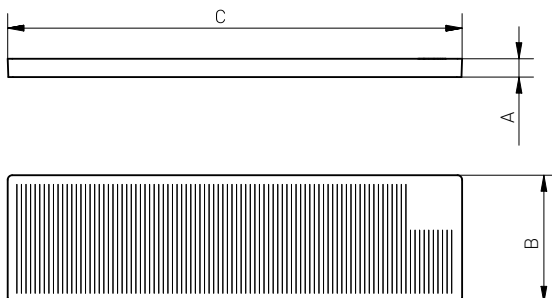
KLIN MONTAŻOWY MAŁY - S
(94mm x 14mm x 29mm)

KLIN MONTAŻOWY ŚREDNI - M
(94mm x 14mm x 43mm)

KLIN MONTAŻOWY DUŻY - L
(150mm x 20mm x 43mm)

Podkładka dystansowa

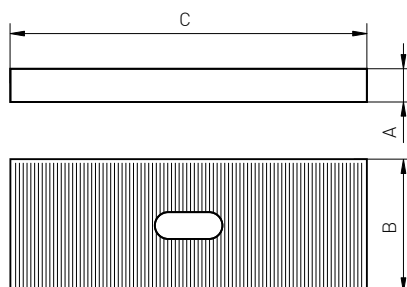
- C - Długość **100 mm**
- dostępne w dowolnym rozmiarze **A / B** (tabela)
- każda grubość w innym kolorze
- pakowane po **1000** sztuk



A (Grubość)	B (Szerokość)
1 mm	22 mm
2 mm	24 mm
3 mm	26 mm
4 mm	28 mm
5 mm	30 mm
6 mm	32 mm
	34 mm
	36 mm
	40 mm
	44 mm
	48 mm

Podkładka montażowa

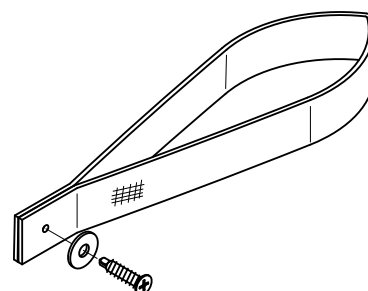
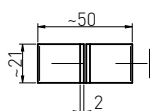
- pakowane po **1000** sztuk
- dostępne w **trzech** rozmiarach



Wymiary (A x B x C)
5 x 30 x 80 mm
10 x 30 x 80 mm
15 x 30 x 80 mm

Uchwyt transportowy

- ułatwia transport okien PVC
- wykonany z włókien polipropylenowych
- długość **190 mm**



Pistolet do piany montażowej ECO


- głowica – stalowa
- kulka uszczelniająca PVC
- średnica rury 12 mm
- iglica mosiężna
- śruba regulująca stalowa
- korpus PVC
- rękojeść PVC
- testowany ciśnieniowo

Pistolet do piany montażowej STANDARD


- głowica – stalowa
- kulka uszczelniająca PVC
- średnica rury 12 mm
- iglica mosiężna
- śruba regulująca mosiężna
- korpus alu, piaskowany
- rękojeść PVC
- testowany ciśnieniowo

Pistolet do piany montażowej PRESTIGE


- głowica – stalowa
- metalowa kulka uszczelniająca
- średnica rury 12 mm
- iglica mosiężna
- śruba regulująca mosiężna
- korpus alu, piaskowany
- rękojeść PVC
- testowany ciśnieniowo

Pistolet do piany montażowej ULTRA


- głowica – aluminiowa, powłoka PTFE
- kulka uszczelniająca PTFE
- średnica rury 14mm, INOX
- iglica INOX + PTFE
- dysza mosiężna
- śruba regulująca easy control
- korpus aluminiowy, mal. proszkowo
- rękojeść aluminiowa
- testowany ciśnieniowo

Pistolet do piany montażowej ULTRA – illbruck


- przeznaczony dla pianek 1K
- korpus metalowy
- rękojeść materiał
- termiczno-plastyczny

Wyciskacz do silikonu ECO



- konstrukcja metalowa
- pojemność **310 ml**

Wyciskacz do silikonu STANDARD



- konstrukcja metalowa
- grubość korpusu 0,8mm
- popychacz, typ hex 8mm
- tłok grubość 6mm
- rękojeść: aluminium
- pojemność **310 ml**

Wyciskacz do silikonu PRESTIGE



- konstrukcja metalowa
- grubość korpusu 1,4mm
- popychacz, typ hex 8mm
- tłok grubość 9mm
- rękojeść: aluminium
- pojemność **310 ml**

Wyciskacz do mas w kiskach PRESTIGE



- korpus aluminiowy
- grubość korpusu 0,8 mm
- popychacz, typ hex 8 mm
- tłok grubość 6 mm
- rękojeść: aluminium
- długość 15"/380 Mn
- pojemność **600 ml**

Wyciskacz do mas w kiskach ULTRA



- korpus aluminiowy
- grubość korpusu 0,8 mm
- popychacz, typ hex 8 mm
- tłok grubość 6 mm
- rękojeść: aluminium
- długość 15"/380 Mn
- pojemność **600 ml**

Literatura specjalistyczna

Zeszyt montaż okien i drzwi balkonowych



Opracowanie obejmuje warunki techniczne wykonania i odbioru montażu okien i drzwi balkonowych w budynkach.

W zeszycie zawarto terminy, definicje i wymagania dotyczące montażu okien i drzwi balkonowych, kryteria odbioru robót montażowych oraz załączniki zawierające przykłady rozwiązań technicznych oraz zalecenia ogólne w zakresie zabezpieczenia okien po ich zamontowaniu w ścianie.

Publikacja adresowana jest, przede wszystkim, do firm wykonawczo-montażowych, projektantów oraz nadzoru budowlanego.

IFT ROSENHEIM RAL

Wytyczne do montażu okien i drzwi zewnętrznych



Wytyczne do montażu okien i drzwi zewnętrznych służą jako niezbędny, praktyczny przewodnik do projektowania i wykonywania profesjonalnego montażu okien i drzwi zewnętrznych. Są bogatym źródłem wiedzy technicznej w dziedzinie montażu stolarki okiennej i drzwiowej.

Jest to polska wersja instrukcji montażu Niemieckiego Stowarzyszenia Jakości RAL (RAL-Gütegemeinschaft Fenster und Haustüren/RAL Quality Association Windows and Front Doors), która jest określana jako europejska biblia montażowa.

KDS – Katalog Dobrego Sprzedawcy

(Personalizowana wersja elektroniczna)



Katalog Dobrego Sprzedawcy (KDS) to zbiór dokumentów prawnych zawierający gotowy wzór umowy sprzedaży stolarki z koniecznymi załącznikami. Dokumenty te powstały w oparciu o nowelizację Ustawy o Ochronie Danych Osobowych (RODO). Ustawa ta obowiązuje wszystkie podmioty sprzedające stolarkę do konsumenta. We wzorze umowy znajdziesz gotowe zapisy dotyczące ochrony danych osobowych. Zapisy te będą musiały znaleźć się w każdej umowie po 25 maja 2018r. Dokumenty zawierają komentarze i opinie prawne, w których szczególną uwagę zwraca się na kwestie budzące wątpliwości. Dokumenty są w formie edytowanej, a komentarze w PDF.

KDB – Katalog Dobrego Biznesu

(Personalizowana wersja elektroniczna)



Katalog Dobrego Biznesu (KDB) to zbiór dokumentów, w tym interpretacje i rekomendacje umów B2B. W stosunkach między przedsiębiorcami często zdarza się, iż Zamawiający dysponuje tak dużą siłą rynkową, że narzuca Wykonawcy własny wzór umowy. W takiej sytuacji, rekomendowany wzór umowy powinien służyć do porównania wzajemnych obowiązków Stron, w stosunku do wzrostu zaproponowanego przez kontrahenta. Rekomendowany wzór umowy równoważy obowiązki i uprawnienia obu Stron umowy, jednak ze wskazaniem na zabezpieczenie interesów Wykonawcy. Dokumenty zawierają komentarze i opinie prawne, w których szczególną uwagę zwraca się na kwestie pozostawiające sporo wątpliwości. Dokumenty są w formie edytowanej, a komentarze w PDF.

B2B – Katalog Umów Biznesowych

(Personalizowana wersja elektroniczna)



Katalog Umów Biznesowych (B2B) to komplet dokumentów dotyczący umów zawieranych pomiędzy przedsiębiorstwami, np. na linii Producent - Salon Stolarcki. Zawiera trzy przykładowe umowy. B2B może być pomocny w przypadku weryfikacji już istniejących umów, ze względu na zmiany w prawie, a także w kontekście podpisywania lub aneksowania nowych umów na linii salon stolarcki – producent. Warto wiedzieć co możemy negocjować i jakie mamy prawa. Przedstawiony zestaw umów w jak najbardziej aktualny sposób reguluje sytuację prawną (prawa i obowiązki) stron umowy w relacjach B2B czyli producent – salon stolarcki, weryfikując prawne aspekty stałej współpracy, incydentalnych zakupów oraz korzystania z e-platformy sprzedaży.

UPM – Umowa Podwykonawcza Montażu

(Personalizowana wersja elektroniczna)



Umowy Podwykonawcze Montażu (UPM) to wzory umów, które służą regulowaniu stosunków Wykonawcy z Podwykonawcą w zakresie wykonania konkretnego montażu. Warto podpisać taką umowę, gdyż zabezpiecza ona nasze prawa w przypadku sporu w sądzie. Dokumenty zawierają komentarze i opinie prawne, w których szczególną uwagę zwraca się na kwestie pozostawiające sporo wątpliwości. Dokumenty są w formie edytowanej, a komentarze w PDF.

Ściągowka RODO

(Wersja elektroniczna)



Prawny poradnik zawierający gotowe wzory dokumentów oraz konkretne zalecenia jak krok po kroku wdrożyć RODO. Stanowi zestawienie najważniejszych informacji dotyczących RODO na terenie krajów UE obowiązujących od dnia 25 maja 2018r. Ściągowka RODO skierowana jest do mikro, małych i średnich przedsiębiorców prowadzących działalność gospodarczą w zakresie produkcji, sprzedaży i montażu stolarki okiennej, drzwiowej oraz bram garażowych, rolet, markiz, etc. Dzięki poradnikowi unikną Państwo niepotrzebnych stresów związanych z interpretacją ustawy i jej wdrożeniem. To dobre narzędzie do przeszkolenia swoich pracowników w firmie. Ze ściągawki RODO dowiedzie się również jakie obowiązki mają przedsiębiorcy sprzedający stolarkę budowlaną, co zmieniło się w sposobie ochrony danych osobowych oraz jak przygotować firmę do stosowania nowych przepisów.

Paweł Kłos

Dyrektor Działu Parapetów
tel. 56 691 20 67
kom. 663 356 270
e-mail: pawel.k@medos.pl

Kasia Panek

Kierownik Działu Parapetów
tel. 56 691 20 67
kom. 661 022 333
e-mail: kasia.p@medos.pl

Ania Linkowska

Dyspozytor Działu Parapetów
tel. 56 691 20 67
kom. 663 117 911
e-mail: ania.m@medos.pl

DZIAŁ OBSŁUGI KLIENTA

e-mail do zamówień **parapety@medos.pl**
zamówienia online **zamowienia.medos.pl**

fax: 56 691 20 69

fax: 56 691 30 90

zamówienia standardowe **56 691 20 67 / 68**
zamówienia niestandardowe i MDF **56 691 20 74**
kamień i XPS **56 691 30 89**
dodatki i wysyłki kurierskie **56 691 20 72**
faktury **56 691 20 68**
reklamacje **56 691 20 67**

DZIAŁ HANDLOWY

Kamil Sękowski

kom. 601 173 646
kamil@medos.pl

Krzysztof Rakowski

kom. 605 845 202
krzysztof.rakowski@medos.pl

Daniel Dziemianowicz

kom. 601 170 631
daniel@medos.pl

Adam Trzeciński

kom. 601 173 676
adam.t@medos.pl

Dariusz Kutry

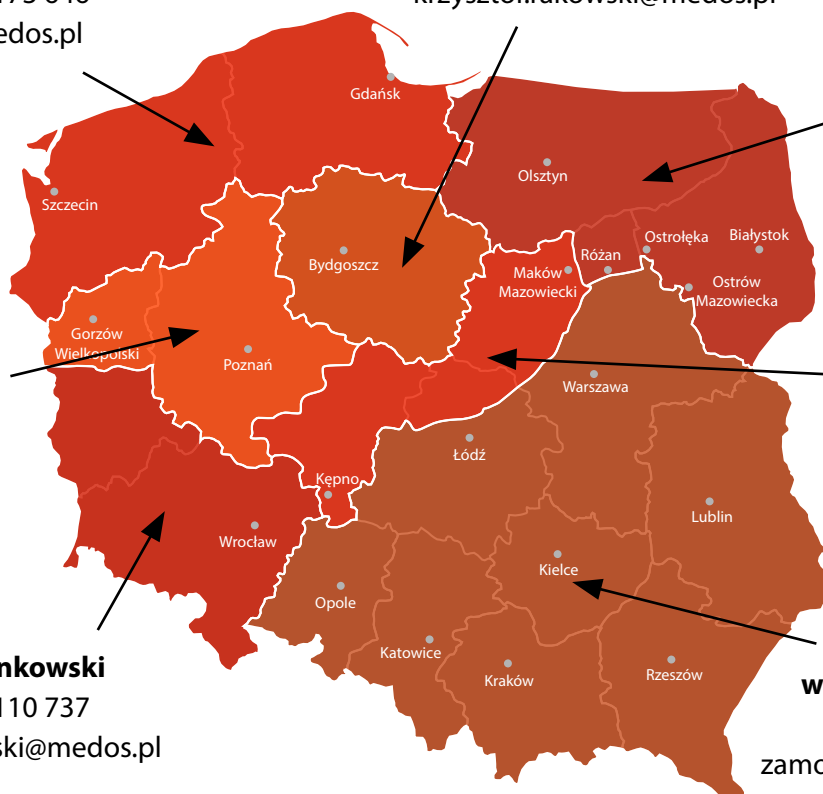
kom. 607 502 606
d.kutry@medos.pl

Norbert Jankowski

kom. 607 110 737
norbert.jankowski@medos.pl

**Rejon oddziału
w Skarżysku-Kamiennej**

tel. 41 240 56 50
zamowienia@medosparapety.pl



Katalog produktów



**Pobierz wersję
Online!**



Cennik dodatków



**Pobierz wersję
Online!**



Katalog klamek
SYSTEM



**Pobierz wersję
Online!**



Medos

Marian Buławka, Ewa Buławka
SPÓŁKA JAWNA
86-200 Chełmno, ul. Magazynowa 3
POLAND

NIP: 875-10-02-162
REGON: 870568014

www.medosparapety.pl
e-mail: parapety@medos.pl

tel.: +48 56 691 20 67/68/74
fax: +48 56 691 20 69